

ロッドエンド・DIN 12240-4, オネジ付き

22982.0338



製品説明

ロッドエンドは、動的な荷重を受ける様々なアプリケーション向けです。腐食を受けやすい場所にはステンレス製のロッドエンドが適しています。

ロッドエンドは、シャフトとハウジングの間で遊びが必要なベアリングに使用します。

ロッドエンドは、すぐに使えるパーツですDIN ISO 12240-4 (シリーズ K)。テフロンが、ベアリングケースに使われているため、メンテナンスフリーです。

技術情報のメモを取ってください

材質

本体

- ステンレス鋼 1.4057、鍛造、研磨

ボールジョイント

- ステンレス鋼1.4034、熱処理、研削、研磨

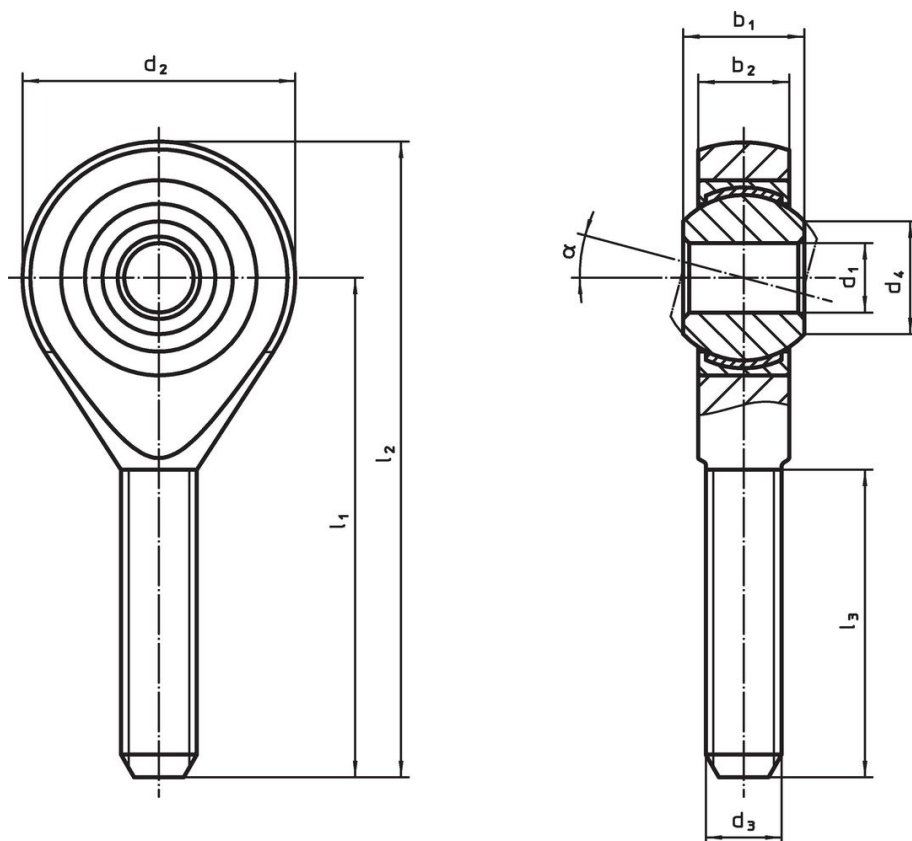
軸受

- PTFE繊維

ベアリング外枠

- ステンレス鋼 1.4571

寸法図



発注情報

寸法									α	動的搬送図C [kN]	静的搬送図C ₀ [kN]	温度		重量 [g]	製品番号
d ₁	l ₁	b ₁	b ₂	d ₂	d ₃	d ₄	l ₂	l ₃				min.	max.		
左ねじ, ステンレス鋼															
18	72	23	16,5	46	M18 x 1,5	21,8	95	44	15°	64	73	-50	150	269	22982.0338

法令(コンプライアンス)

RoHS準拠

2011/65/EUと2015/863指令に適合しています

SVHC材の含有は無し

0.1%(質量%濃度)以上の高懸念物質(SVHC)は使用していません-2024年6月27日SVHCリスト対象.

プロポジション65の物質は含有していません

プロポジション65の指定物質は含まれていません

<https://www.P65Warnings.ca.gov/>

紛争物質は使用していません

本製品は、コンゴ民主共和国や隣国地域から産出されるチタン、錫、金、タングステンなどのいかなる「紛争鉱物」に由来する物質を使っていません。