

## ロッドエンド・DIN 12240-4, オネジ付き

22982.0110



### 製品説明

ロッドエンドは、動的な荷重を受ける様々なアプリケーション向けです。腐食を受けやすい場所にはステンレス製のロッドエンドが適しています。

ロッドエンドは、シャフトとハウジングの間で遊びが必要なベアリングに使用します。

ロッドエンドは、すぐに使えるパーツですDIN ISO 12240-4 (シリーズ K)。テフロンが、ベアリングケースに使われているため、メンテナンスフリーです。

技術情報のメモを取ってください

### 材質

#### 本体

- ・ 快削鋼、旋削、亜鉛めっき処理

#### ボールジョイント

- ・ 鋼製ローラーベアリング、熱処理、研削、研磨

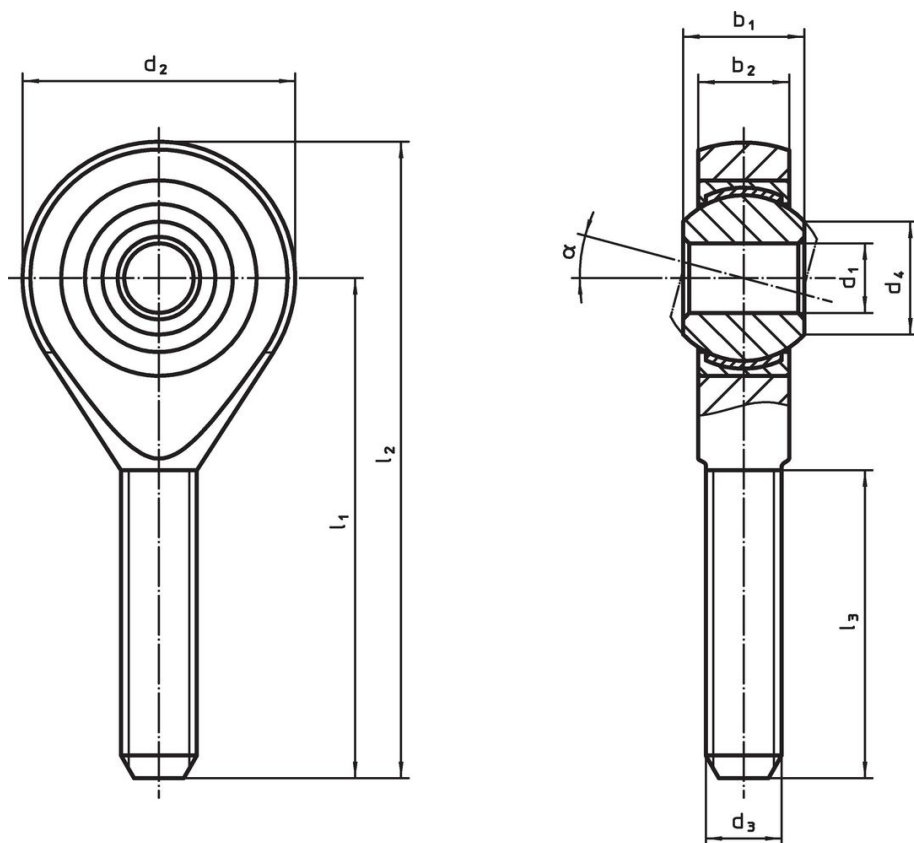
#### 軸受

- ・ PTFE繊維

#### ベアリング外枠

- ・ 快削鋼、亜鉛めっき

### 寸法図



### 発注情報

| 寸法             |                |                |                |                |                |                |                |                |      | $\alpha$ | 動的搬送図C<br>[kN] | 静的搬送図C <sub>0</sub><br>[kN] | min.   max.<br>[°C] | [g] | 製品番号       |
|----------------|----------------|----------------|----------------|----------------|----------------|----------------|----------------|----------------|------|----------|----------------|-----------------------------|---------------------|-----|------------|
| d <sub>1</sub> | l <sub>1</sub> | b <sub>1</sub> | b <sub>2</sub> | d <sub>2</sub> | d <sub>3</sub> | d <sub>4</sub> | l <sub>2</sub> | l <sub>3</sub> | [mm] |          |                |                             |                     |     |            |
| 右ねじ, 快削鋼       |                |                |                |                |                |                |                |                |      | 13°      | 32             | 23,5                        | -50   150           | 94  | 22982.0110 |

## 法令(コンプライアンス)

### RoHS準拠

鉛を含有- 6a/ 6b/ 6cの除外規定に適合

### 0.1%以上の高懸念物質(SVHC)を使用しています

鉛を含有します-2024年6月27日SVHC [REACH]リスト対象

### プロポジション65リストの物質を使用しています



鉛に晒されることは、発がん性や生殖障害を引き起こす原因になります。

<https://www.P65Warnings.ca.gov/>

### 紛争物質は使用していません

本製品は、コンゴ民主共和国や隣国地域から産出されるチタン、錫、金、タングステンなどのいかなる「紛争鉱物」に由来する物質を使っていません。