

アイボルト・DIN444、形状B 強度クラス 8.8 精密タイプ

22980.0108



製品説明

精密仕様で、DIN規格を上回る品質のアイボルトです。ネジ部は転造で、シャフト径はネジ部外形と同じです。寸法 s の面は加工されています。
穴径 d_2 の公差は H7

材質

- 熱処理鋼、熱処理、強度クラス 8.8、黒

更なる情報

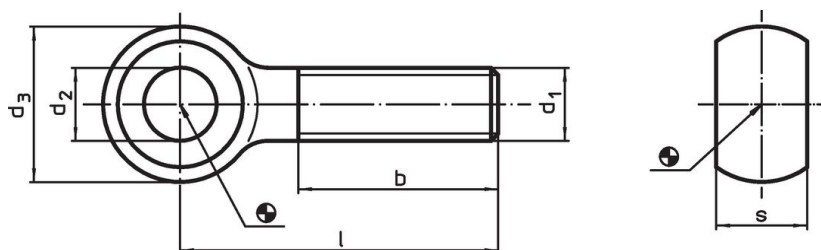
参照先

締付トルクについては巻末の技術資料をご参照ください。

その他の製品

- アイボルト, DIN444, 形状B

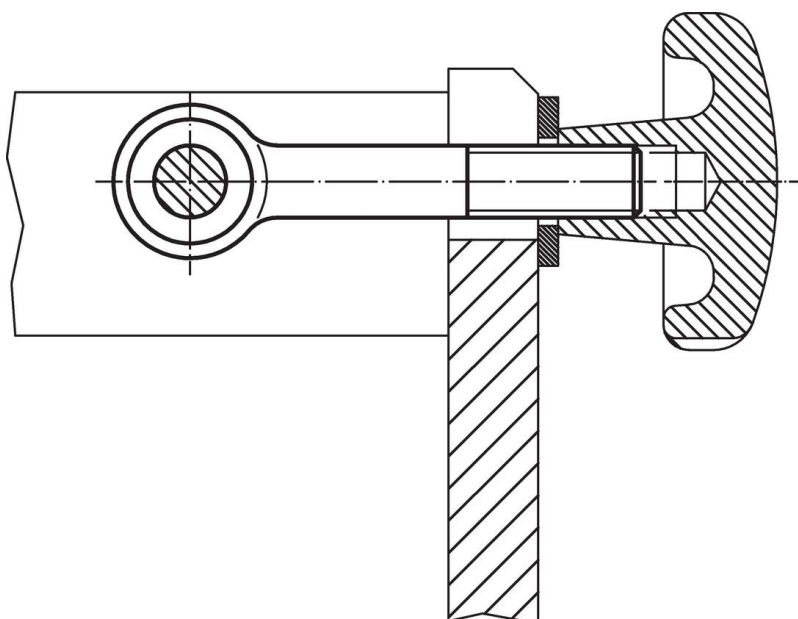
寸法図



発注情報

寸法						[g]	製品番号
d_1	l	d_2 H7	d_3	b	s -0,2		
M10	100	10	20	26	12	62	22980.0108

応用例



法令(コンプライアンス)

RoHS準拠

2011/65/EUと2015/863指令に適合しています

SVHC材の含有は無し

0.1%(質量%濃度)以上の高懸念物質(SVHC)は使用していません-2024年6月27日SVHCリスト対象.

プロポジション65の物質は含有していません

プロポジション65の指定物質は含まれていません

<https://www.P65Warnings.ca.gov/>

紛争物質は使用していません

本製品は、コンゴ民主共和国や隣国地域から産出されるチタン、錫、金、タングステンなどのいかなる「紛争鉱物」に由来する物質を使っていません。