

## アイボルト・DIN444、形状B 強度クラス 8.8 精密タイプ

22980.0084



### 製品説明

精密仕様で、DIN規格を上回る品質のアイボルトです。ネジ部は転造で、シャフト径はネジ部外形と同じです。寸法  $s$  の面は加工されています。  
穴径  $d_2$  の公差は H7

### 材質

- 熱処理鋼、熱処理、強度クラス 8.8、黒

### 更なる情報

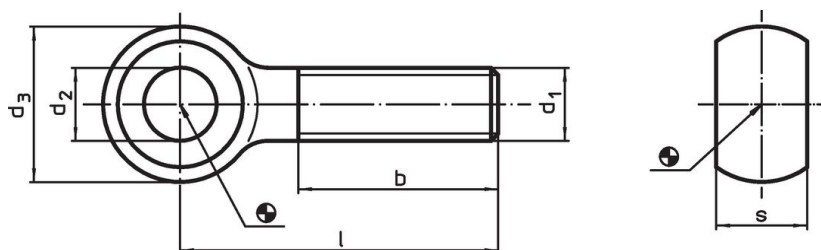
#### 参照先

締付トルクについては巻末の技術資料をご参照ください。

#### その他の製品

- アイボルト, DIN444, 形状B

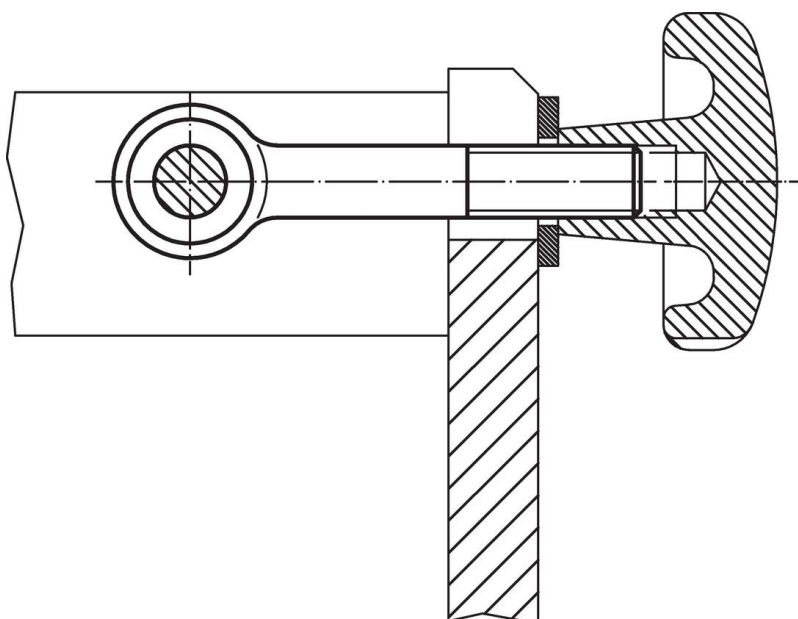
### 寸法図



### 発注情報

$d_1$	$l$	$d_2$ H7	寸法 [mm]	$d_3$	$b$	$s$ -0.2	重量 [g]	製品番号
M8	60	8		18	22	9	28	22980.0084

### 応用例



## 法令(コンプライアンス)

### RoHS準拠

2011/65/EUと2015/863指令に適合しています

### SVHC材の含有は無し

0.1%(質量%濃度)以上の高懸念物質(SVHC)は使用していません-2024年6月27日SVHCリスト対象.

### プロポジション65の物質は含有していません

プロポジション65の指定物質は含まれていません

<https://www.P65Warnings.ca.gov/>

### 紛争物質は使用していません

本製品は、コンゴ民主共和国や隣国地域から産出されるチタン、錫、金、タングステンなどのいかなる「紛争鉱物」に由来する物質を使っていません。