

スペーサー・Expanderシーリングプラグ用、引抜きマンドレル長いタイプ付き

22880.0430



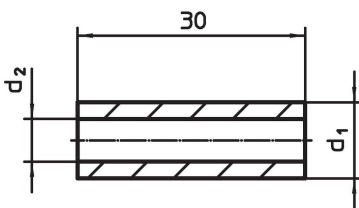
製品説明

長いタイプの引き抜きマンドレルの付いたExpander®シーリング・プラグに使用します。

材質

本体  
 ・ 浸炭焼入れ鋼、浸炭焼入れ

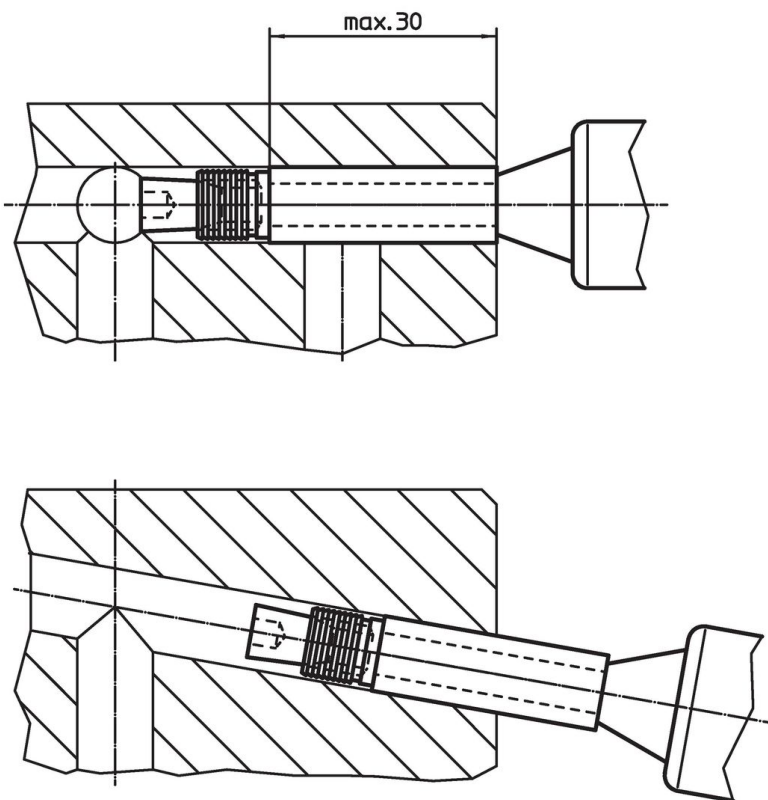
寸法図



発注情報

| d <sub>1</sub> | 寸法   |                | [g] | 製品番号       |
|----------------|------|----------------|-----|------------|
|                | [mm] | d <sub>2</sub> |     |            |
| 10             |      | 5.6            | 12  | 22880.0430 |

応用例



## 法令(コンプライアンス)

### RoHS準拠

2011/65/EUと2015/863指令に適合しています

### SVHC材の含有は無し

0.1%(質量%濃度)以上の高懸念物質(SVHC)は使用していません-2024年6月27日SVHCリスト対象.

### プロポジション65の物質は含有していません

プロポジション65の指定物質は含まれていません

<https://www.P65Warnings.ca.gov/>

### 紛争物質は使用していません

本製品は、コンゴ民主共和国や隣国地域から産出されるチタン、錫、金、タングステンなどのいかなる「紛争鉱物」に由来する物質を使っていません。