

スペーサー・Expanderシーリングプラグ用、引抜きマンドレル長いタイプ付き

22880.0425



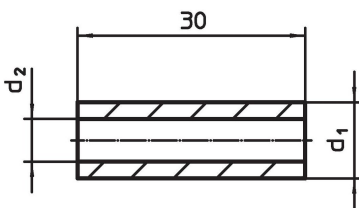
製品説明

長いタイプの引き抜きマンドレルの付いたExpander®シーリング・プラグに使用します。

材質

- 本体
- ・ 浸炭焼入れ鋼、浸炭焼入れ

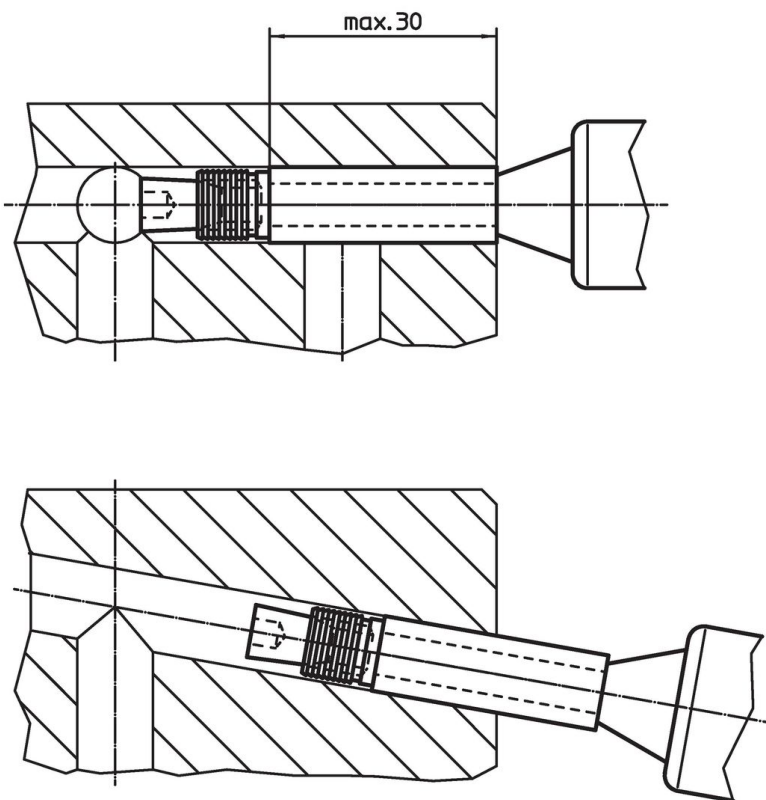
寸法図



発注情報

d ₁	寸法 [mm]	d ₂	重量 [g]	製品番号
5		3,2	2,5	22880.0425

応用例



法令(コンプライアンス)

RoHS準拠

2011/65/EUと2015/863指令に適合しています

SVHC材の含有は無し

0.1%(質量%濃度)以上の高懸念物質(SVHC)は使用していません-2024年6月27日SVHCリスト対象.

プロポジション65の物質は含有していません

プロポジション65の指定物質は含まれていません

<https://www.P65Warnings.ca.gov/>

紛争物質は使用していません

本製品は、コンゴ民主共和国や隣国地域から産出されるチタン、錫、金、タングステンなどのいかなる「紛争鉱物」に由来する物質を使っていません。