

## Expander® シーリング・プラグ・引抜マンドレルの長いタイプ

22880.0417



### 製品説明

Expander®シーリングプラグは治具などで油道として使われる深穴を確実にかつ簡単に塞ぐために使われます。取付には専用の工具が必要です。  
本体とピンは組立てた状態になっているので、取付は容易です。

#### 警告：

本品を油道の分離に使う場合（両側に圧力がかかる場合）、Expander®シーリングプラグの取付側の最大使用圧は半分になります。

製品ページに付随する技術資料をよくお読みの上でお使いください。

### 材質

本体  
・ 浸炭焼入れ鋼、焼きなまし

#### ピン

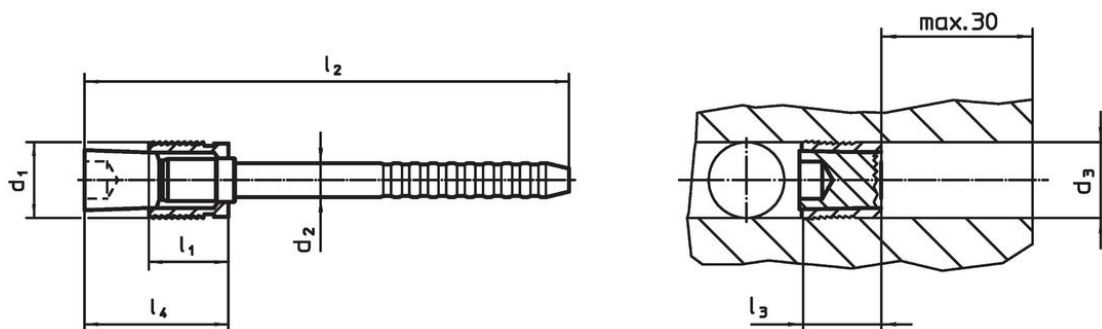
・ 鋼

### 更なる情報


#### その他の製品

- ・ スペーサー, Expander®シーリングプラグ用、引抜きマンドレル長いタイプ付き
- ・ 取付け工具, Expander®シーリングプラグ用、引抜きマンドレル付き

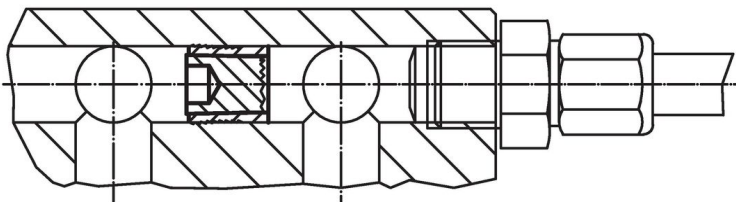
### 寸法図



### 発注情報

d <sub>1</sub>	d <sub>2</sub>	d <sub>3</sub> +0,12 0	寸法 l <sub>1</sub>	l <sub>2</sub>	l <sub>3</sub> max.	l <sub>4</sub> max.		製品番号
[mm]							[g]	
7	4,1	7	7,5	68	9	14	7,9	22880.0417

### 応用例



引抜きマンドレル付 Expander® シーリング・プラグ (長いタイプ) の使用圧と試験圧

相手の材料	ETG-100 AISI 1144	C15Pb 1.0403	GG-25 DIN 1691	GGG-50 DIN 1693	AlCuMg2 3.1354	AlMgSiPb 3.0615	G-AISI7Mg 3.2371
d <sub>1</sub> 4-10 mm	使用圧 [bar]						
	500	500	500	500	500	450	450
	試験圧 [bar]						
	1600	1600	1600	1600	1600	1400	1400

## 法令(コンプライアンス)

### RoHS準拠

鉛を含有- 6a/ 6b/ 6cの除外規定に適合

### 0.1%以上の高懸念物質(SVHC)を使用しています

鉛を含有します-2024年6月27日SVHC [REACH]リスト対象

### プロポジション65リストの物質を使用しています



鉛に晒されることは、発がん性や生殖障害を引き起こす原因になります。

<https://www.P65Warnings.ca.gov/>

### 紛争物質は使用していません

本製品は、コンゴ民主共和国や隣国地域から産出されるチタン、錫、金、タングステンなどのいかなる「紛争鉱物」に由来する物質を使っていません。