

セッティング・ダイス・Expanderシーリングプラグ用

22880.0166



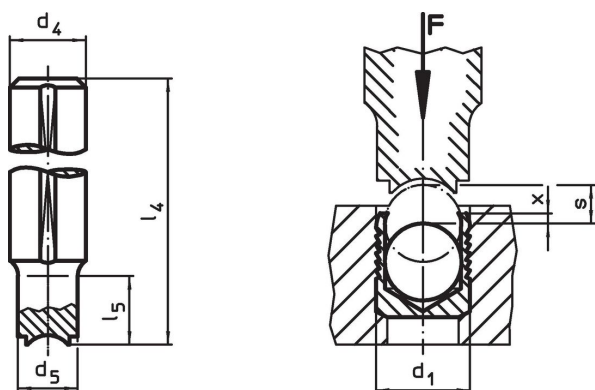
製品説明

Expander®シーリングプラグは治具などで油道として使われる深穴を確実にかつ経済的に塞ぐために使われます。取付には専用のセッティング・ダイスを使用します。
 後の頁の技術資料をよくお読みの上でお使いください。

材質

- ・ 工具鋼、熱処理

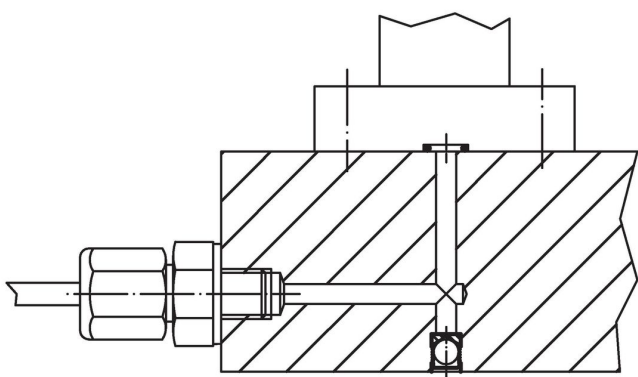
寸法図



発注情報

d ₁	d ₄ h9	d ₅	寸法				s	[g]	製品番号
			l ₄	l ₅	x ±0,2	[mm]			
16	20	15,7	150	40	0,6	7	326	22880.0166	

応用例



法令(コンプライアンス)

RoHS準拠

2011/65/EUと2015/863指令に適合しています

SVHC材の含有は無し

0.1%(質量%濃度)以上の高懸念物質(SVHC)は使用していません-2024年1月23日SVHCリスト対象.

プロポジション65の物質は含有していません

プロポジション65の指定物質は含まれていません

<https://www.P65Warnings.ca.gov/>

紛争物質は使用していません

本製品は、コンゴ民主共和国や隣国地域から産出されるチタン、錫、金、タングステンなどのいかなる「紛争鉱物」に由来する物質を使っていません。