

Expander® シーリング・プラグ・ステンレス鋼

22880.0056



製品説明

Expander®シーリングプラグは治具などで油道として使われる深穴を確実にかつ経済的に塞ぐために使われます。取付には専用のセッティング・ダイスを使用します。後の頁の技術資料をよくお読みの上でお使いください。

材質

本体

- ステンレス鋼 1.4305 (SUS303相当)

ボール

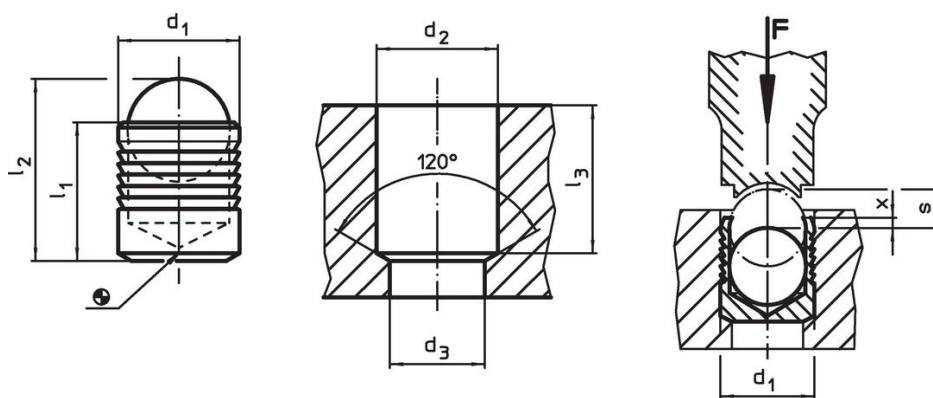
- 軸受鋼、熱処理、焼き戻し

更なる情報


その他の製品

- Expander® シーリング・プラグ, 浸炭焼入れ鋼
- Expander® シーリング・プラグ, 本体とボール: ステンレス鋼
- セッティング・ダイス, Expander®シーリングプラグ用

寸法図



発注情報

d ₁	l ₁	l ₂ 約	d ₂ +0,1	寸法 d ₃ max. [mm]	l ₃ min.	x ±0,2	s	 [g]	製品番号
6	6,5	8,6	6	5,3	6,3	0,4	2,5	1,3	22880.0056

本体はステンレス鋼製、ボールは鋼製

応用例

Expander® シーリング・プラグ (ステンレス鋼 1.4305製) の使用圧と試験圧

相手の材料	ETG-100 AISI 1144	C15Pb 1.0403	GG-25 DIN 1691	GGG-50 DIN 1693	AlCuMg2 3.1354	AlMgSiPb 3.0615	G-AISI7Mg 3.2371
d ₁ 3-10 mm	使用圧 [bar]						
	450	450	450	450	450	380	380
	試験圧 [bar]						
	1400	1400	1400	1400	1400	1200	1200
d ₁ 12-22 mm	使用圧 [bar]						
	350	350	350	350	350	280	280
	試験圧 [bar]						
	1150	1150	1150	1150	1150	900	900

法令(コンプライアンス)

RoHS準拠

2011/65/EUと2015/863指令に適合しています

SVHC材の含有は無し

0.1%(質量%濃度)以上の高懸念物質(SVHC)は使用していません-2024年1月23日SVHCリスト対象.

プロポジション65の物質は含有していません

プロポジション65の指定物質は含まれていません

<https://www.P65Warnings.ca.gov/>

紛争物質は使用していません

本製品は、コンゴ民主共和国や隣国地域から産出されるチタン、錫、金、タングステンなどのいかなる「紛争鉱物」に由来する物質を使っていません。