

## Expander® シーリング・プラグ・ステンレス鋼

22880.0054



### 製品説明

Expander®シーリングプラグは治具などで油道として使われる深穴を確実にかつ経済的に塞ぐために使われます。取付には専用のセッティング・ダイスを使用します。後の頁の技術資料をよくお読みの上でお使いください。

### 材質

本体  
・ ステンレス鋼 1.4305 ( SUS303相当 )

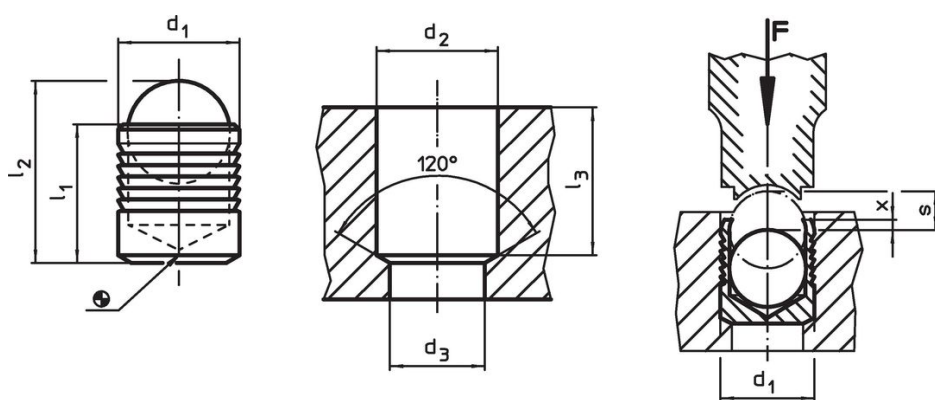
ボール  
・ 軸受鋼、熱処理、焼き戻し

### 更なる情報

#### その他の製品

- ・ Expander® シーリング・プラグ, 浸炭焼入れ鋼
- ・ Expander® シーリング・プラグ, 本体とボール: ステンレス鋼
- ・ セッティング・ダイス, Expander®シーリングプラグ用

### 寸法図



### 発注情報

| d <sub>1</sub> | l <sub>1</sub> | l <sub>2</sub><br>約 | d <sub>2</sub><br>+0,1 | 寸法<br>d <sub>3</sub><br>max.<br>[mm] | l <sub>3</sub><br>min. | x<br>±0,2 | s   | 重量<br>[g] | 製品番号       |
|----------------|----------------|---------------------|------------------------|--------------------------------------|------------------------|-----------|-----|-----------|------------|
| 4              | 4              | 5,2                 | 4                      | 3,3                                  | 3,8                    | 0,2       | 1,5 | 0,4       | 22880.0054 |

本体はステンレス鋼製、ボールは鋼製

### 応用例

| 相手の材料                      | Expander® シーリング・プラグ (ステンレス鋼 1.4305製) の使用圧と試験圧 |                 |                   |                    |                   |                    |                     |
|----------------------------|---|-----------------|-------------------|--------------------|-------------------|--------------------|---------------------|
|                            | ETG-100<br>AISI 1144                          | C15Pb<br>1.0403 | GG-25<br>DIN 1691 | GGG-50<br>DIN 1693 | AlCuMg2<br>3.1354 | AlMgSiPb<br>3.0615 | G-AISI7Mg<br>3.2371 |
| d <sub>1</sub><br>3-10 mm  | 使用圧 [bar]                                     |                 |                   |                    |                   |                    |                     |
|                            | 450   | 450             | 450               | 450                | 450               | 380                | 380                 |
| d <sub>1</sub><br>12-22 mm | 試験圧 [bar]                                     |                 |                   |                    |                   |                    |                     |
|                            | 1400  | 1400            | 1400              | 1400               | 1400              | 1200               | 1200                |
| d <sub>1</sub><br>3-10 mm  | 使用圧 [bar]                                     |                 |                   |                    |                   |                    |                     |
|                            | 350   | 350             | 350               | 350                | 350               | 280                | 280                 |
| d <sub>1</sub><br>12-22 mm | 試験圧 [bar]                                     |                 |                   |                    |                   |                    |                     |
|                            | 1150  | 1150            | 1150              | 1150               | 1150              | 900                | 900                 |

## 法令(コンプライアンス)

### RoHS準拠

2011/65/EUと2015/863指令に適合しています

### SVHC材の含有は無し

0.1%(質量%濃度)以上の高懸念物質(SVHC)は使用していません-2024年6月27日SVHCリスト対象.

### プロポジション65の物質は含有していません

プロポジション65の指定物質は含まれていません

<https://www.P65Warnings.ca.gov/>

### 紛争物質は使用していません

本製品は、コンゴ民主共和国や隣国地域から産出されるチタン、錫、金、タングステンなどのいかなる「紛争鉱物」に由来する物質を使っていません。