

Expander® シーリング・プラグ・浸炭焼入れ鋼

22880.0022



製品説明

Expander®シーリングプラグは治具などで油道として使われる深穴を確実にかつ経済的に塞ぐために使われます。取付には専用のセッティング・ダイスを使用します。後の頁の技術資料をよくお読みの上でお使いください。

材質

本体

- ・ 焼入れ鋼、亜鉛メッキ、不活性化処理

ボール

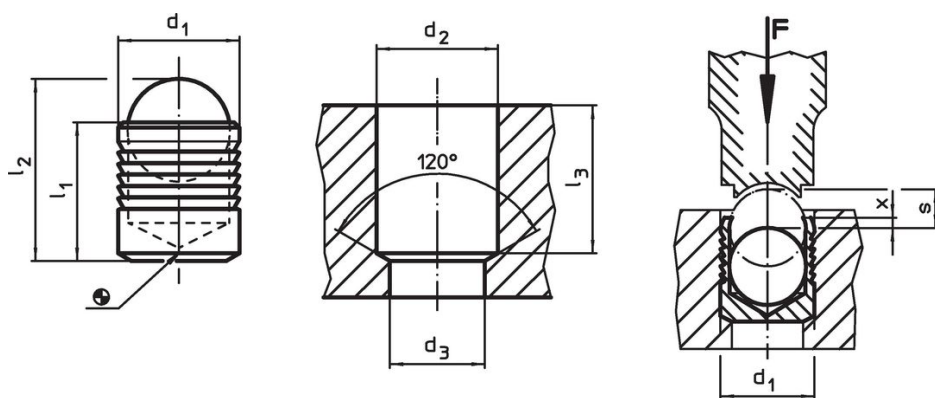
- ・ 軸受鋼、熱処理、焼き戻し

更なる情報


その他の製品

- ・ Expander® シーリング・プラグ, ステンレス鋼
- ・ Expander® シーリング・プラグ, 本体とボール: ステンレス鋼
- ・ セッティング・ダイス, Expander®シーリングプラグ用

寸法図



発注情報

d ₁	l ₁	l ₂ 約	d ₂ +0,1	寸法 d ₃ max. [mm]	l ₃ min.	x ±0,2	s	 [g]	製品番号
22	25	34,2	22	20,7	24,5	0,8	10	58	22880.0022

応用例

Expander® シーリング・プラグ (焼入れ鋼 1.0403 製) の使用圧と試験圧

相手の材料	ETG-100 AISI 1144	C15Pb 1.0403	GG-25 DIN 1691	GGG-50 DIN 1693	AlCuMg2 3.1354	AlMgSiPb 3.0615	G-AISI7Mg 3.2371
d ₁ 4-10 mm	使用圧 [bar]						
	350	350	350	350	350	320	320
	試験圧 [bar]						
	1100	1100	1100	1100	1100	1000	1000
d ₁ 12-22 mm	使用圧 [bar]						
	280	280	280	280	280	250	250
	試験圧 [bar]						
	900	900	900	900	900	800	800

法令(コンプライアンス)

RoHS準拠

鉛を含有- 6a/ 6b/ 6cの除外規定に適合

0.1%以上の高懸念物質(SVHC)を使用しています

鉛を含有します-2024年1月23日SVHC [REACH]リスト対象

プロポジション65リストの物質を使用しています



鉛に晒されることは、発がん性や生殖障害を引き起こす原因になります。

<https://www.P65Warnings.ca.gov/>

紛争物質は使用していません

本製品は、コンゴ民主共和国や隣国地域から産出されるチタン、錫、金、タングステンなどのいかなる「紛争鉱物」に由来する物質を使っていません。