

## オイルウィンドー

22860.0050



### 製品説明

オイルウィンドーは、加圧されていないオイルタンクのオイルレベル確認窓として使います

#### 材質

シールリング  
・ NBR、耐油・耐ガソリン性

反射板  
・ プラスティック、白

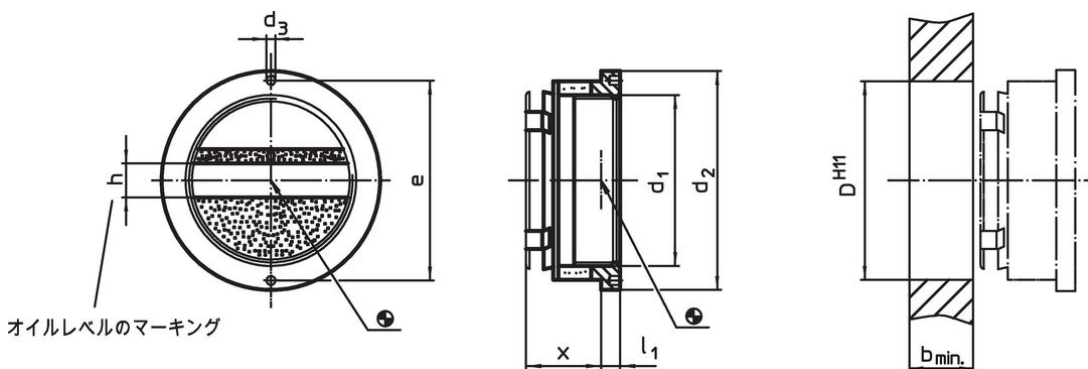
リング・ナット  
・ アルミニウム Al

オイルサイトグラス  
・ プレキシガラスPMMA、透明

#### 組立

H11の通り穴に取り付けます。リング・ナットを専用工具で締め込めばシールされます。

### 寸法図



オイルレベルのマーキング

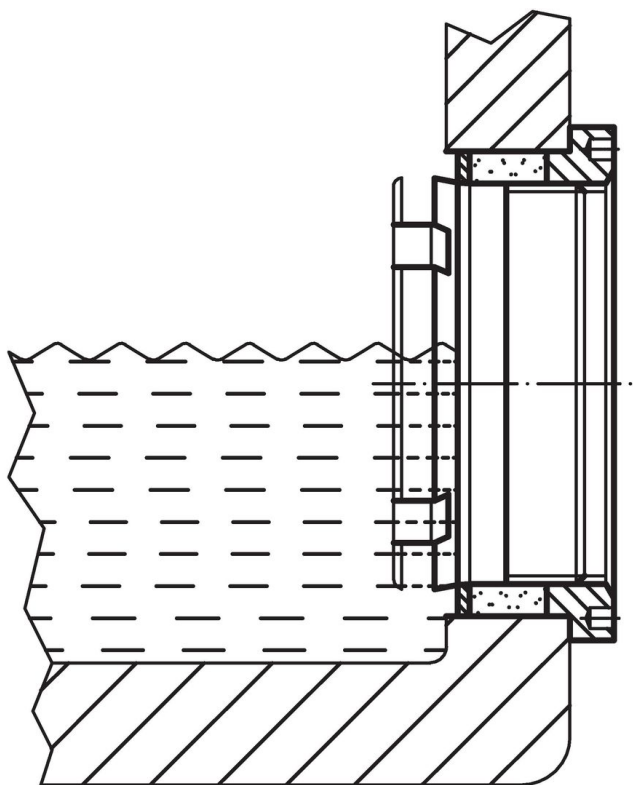
### 発注情報

窓のサイズ $d_1$	$d_2$	$d_3$	寸法				取付穴 D H11 [mm]	温度		重量 [g]	製品番号
			x 約 [mm]	$l_1$	b min.	e		min.	max.		
オイル・レベルの目盛なし											
50	64	3	22	5,5	14	58,5	58	-20	70	87	22860.0050

### アクセサリ

窓のサイズ $d_1$	寸法		重量 [g]	製品番号
	d h9 [mm]	e		
組付工具				
	50	2,8	58,5	49
				22860.0850

応用例



法令(コンプライアンス)

RoHS準拠

2011/65/EUと2015/863指令に適合しています

SVHC材の含有は無し

0.1%(質量%濃度)以上の高懸念物質(SVHC)は使用していません-2024年6月27日SVHCリスト対象.

プロポジション65の物質は含有していません

プロポジション65の指定物質は含まれていません

<https://www.P65Warnings.ca.gov/>

紛争物質は使用していません

本製品は、コンゴ民主共和国や隣国地域から産出されるチタン、錫、金、タングステンなどのいかなる「紛争鉱物」に由来する物質を使っていません。