

送信機・検出ユニット用

22810.9010



製品説明

検知信号のワイヤレス転送向け
電波送信機は、検出ユニットの近くに設置され、シリコンケーブルのブッシュで接続されます。送信機は、信号を無線で発信しますので、ケーブル接続は不要となります。電源はバッテリー供給です。
ワイヤレス機器は、保護クラスIP 67に適合していますので、クーラントを使う環境にも適しています。
周波数: 868.3 MHz (EU, スイス)
他の周波数については、お問い合わせください

更なる情報

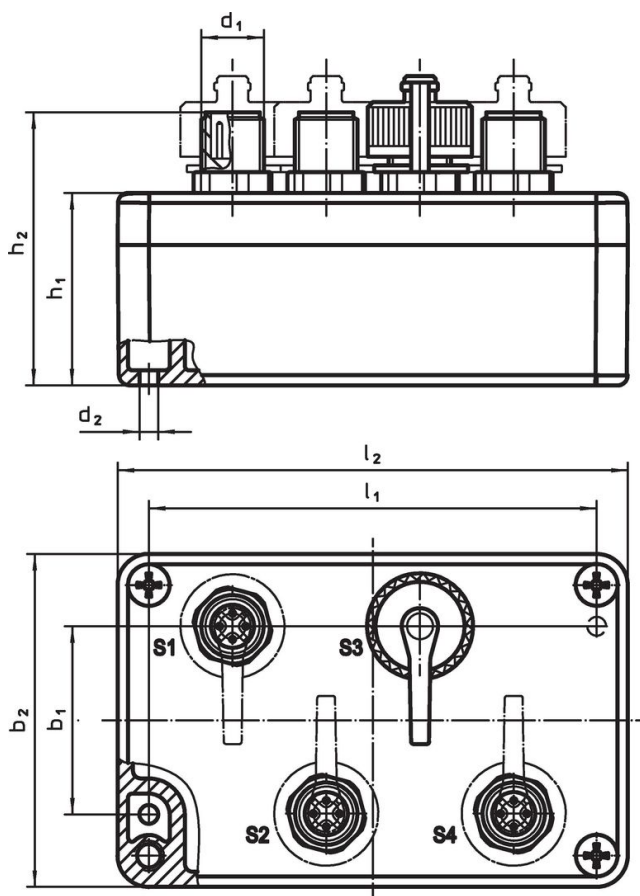
備考

単3電池(3.6 V) 1個は、同梱されています
詳細についてはお問い合わせください

その他の製品

- ・ 受信機, 検出ユニット用



寸法図



発注情報

				寸法						製品番号用	[g]	製品番号
l_2	b_2	h_2	b_1	d_1	d_2	h_1	l_1					
[mm]												
保護キャップ付き多目的信号送信機												
98	64	52,5	36	M12 x 1	4,5	37	86	22810.0008 / .0012		288	22810.9010	

アクセサリ

	 [g]	製品番号
保護キャップ		
	4,9	22810.9011

法令(コンプライアンス)

RoHS準拠

2011/65/EUと2015/863指令に適合しています

SVHC材の含有は無し

0.1%(質量%濃度)以上の高懸念物質(SVHC)は使用していません-2024年6月27日SVHCリスト対象.

プロポジション65の物質は含有していません

プロポジション65の指定物質は含まれていません

<https://www.P65Warnings.ca.gov/>

紛争物質は使用していません

本製品は、コンゴ民主共和国や隣国地域から産出されるチタン、錫、金、タングステンなどのいかなる「紛争鉱物」に由来する物質を使っていません。