

検知ユニット・センサー付き

22810.0012



製品説明

台座部品上のワーク検知用
この検知ユニットは、着座検知部品と常に一緒に使用します。簡単な接続だけで正しい着座位置かどうかを電気信号で伝達することができます
この検知ユニットは、様々な着座エレメントと合わせて使うことができます。例えば、ハルダ標準部品のEH 22690ピンが適合します。
データは、通信ケーブルを使って転送されます。オプションでは、ポーリング信号をワイヤレスで転送できます。プッシュ付タイプは、検知ユニットを無線送信機に必ず接続して下さい
検知ユニットは、保護クラスIP6K7(耐熱、強靭な保護クラス)に適合しています

材質

- ケーブル
・ シリコン
- センサー
・ プラスチック、黒
- プラグ
・ 金属
- 本体
・ アルミニウム、青色酸化被膜付
- 本体
・ 熱処理鋼、熱処理、黒染

更なる情報

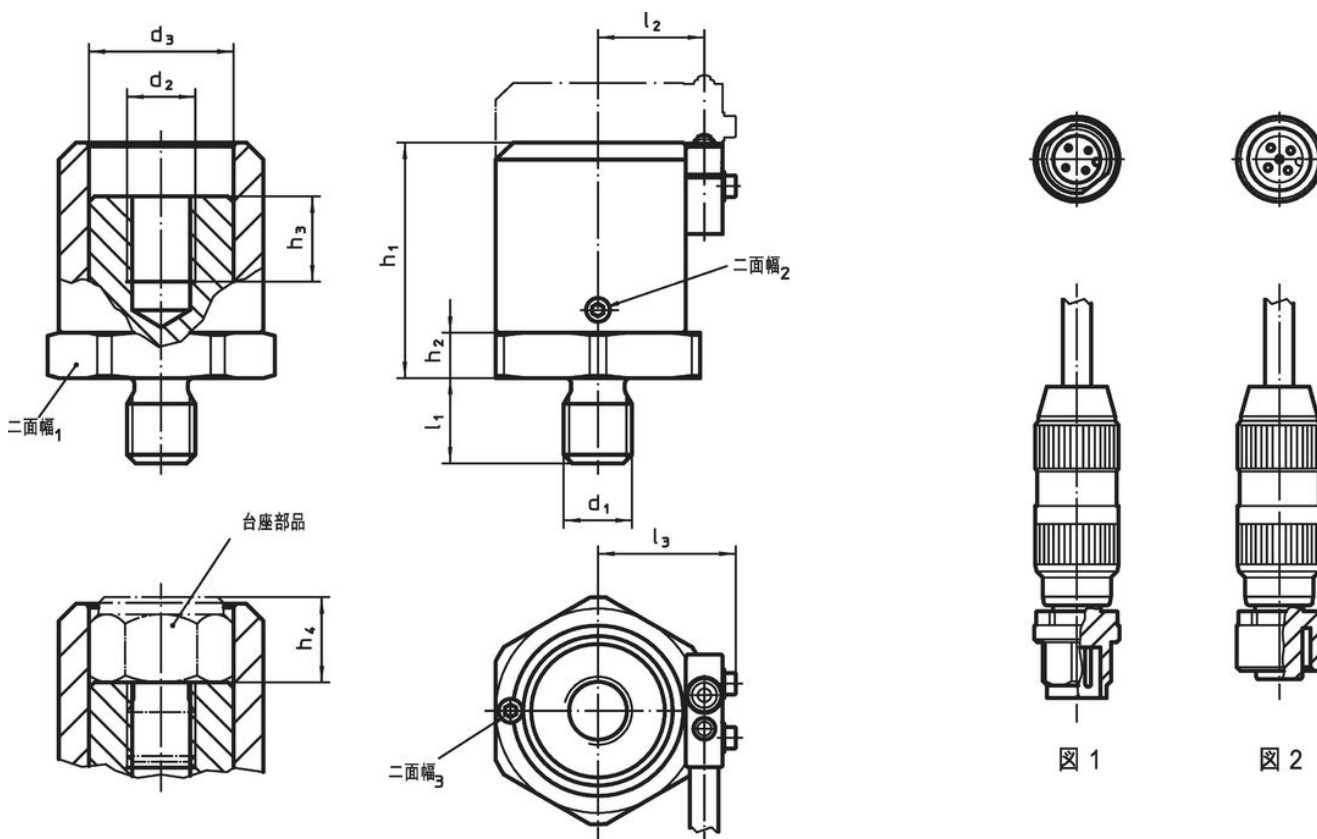
備考

詳細についてはお問い合わせください
ハルダ社は、電気機器製造業者として登録されています (WEEE-Reg. No. DE 47048902)

その他の製品

- ・ インデックス・ボルト、センサー付き
- ・ ピン
- ・ ピン、プラスチック接触面付
- ・ 送信機、検出ユニット用
- ・ 受信機、検出ユニット用
- ・ センシングエレメント、センサー取り付けアダプター付き
- ・ センシングエレメント、回転防止機構を持つ作動ピン付



寸法図



発注情報

| 寸法 | | | | | | | | | | | | 二面幅 | | | 温度 | | 重量 | 製品番号 |
|--------------------|----------------|----------------|----------------|----------------|----------------|------------------------|------------------------|----------------|----------------|------------------------|------------------------|------------------|------------------|------------------|------|------|-----|------------|
| d ₁ | d ₂ | d ₃ | l ₁ | l ₂ | l ₃ | h ₁ min. | h ₁ max. | h ₂ | h ₃ | h ₄ min. | h ₄ max. | 二面幅 ₁ | 二面幅 ₂ | 二面幅 ₃ | min. | max. | [g] | |
| [mm] | | | | | | | | | | | | [mm] | | | [°C] | | | |
| ブッシュ付き検知ユニット - 図 1 | | | | | | | | | | | | | | | | | | |
| M12 | M12 | 25,5 | 15 | 18,7 | 24,3 | 41,5 | 59 | 8 | 15 | 10 | 27,5 | 36 | 2 | 2 | -25 | 85 | 344 | 22810.0012 |

アクセサリ

| | 重量 [g] | 製品番号 |
|---|--------|------------|
| ブッシュ、シリコン製ケーブル付センサー | | |
|  | 99 | 22810.9001 |
| プラグ、シリコンケーブル付センサー | | |
|  No Photo available | 96 | 22810.9002 |

法令(コンプライアンス)

RoHS準拠

鉛を含有- 6a/ 6b/ 6cの除外規定に適合

0.1%以上の高懸念物質(SVHC)を使用しています

鉛を含有します-2024年1月23日SVHC [REACH]リスト対象

プロポジション65リストの物質を使用しています



鉛に晒されることは、発がん性や生殖障害を引き起こす原因になります。

<https://www.P65Warnings.ca.gov/>

紛争物質は使用していません

本製品は、コンゴ民主共和国や隣国地域から産出されるチタン、錫、金、タングステンなどのいかなる「紛争鉱物」に由来する物質を使っていません。