

着座センサー・空圧式、揺動タイプ

22800.0220



製品説明

加工前ワーク(平滑面付ボール、セレーション面付タイプ)、もしくは、一次加工済みワーク(平滑面ボール、接触面が平滑)の位置決め制御用として治具に使用します。
平滑面ボールタイプの検出精度は、0.015-0.075 mmの範囲となりますが、ワークの状態によります。セレーション面付ボールタイプの場合は、0.005 mmです。
本システムは、背圧により検出し、表示ユニットに表示されます (Art. No. 22800.0701)。

材質

- ボール
- 軸受鋼、焼入れ
- 本体
- 熱処理鋼、熱処理、リン酸塩処理

更なる情報

備考

詳細についてはお問い合わせください

その他の製品

- 着座センサー用表示ユニット, 位置決めセンサー用、空圧式

寸法図

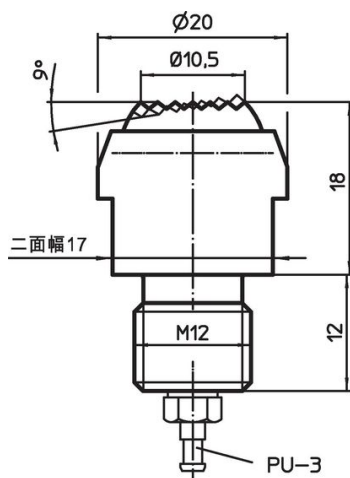


図 1

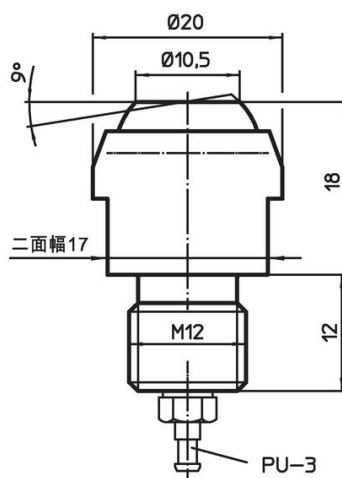

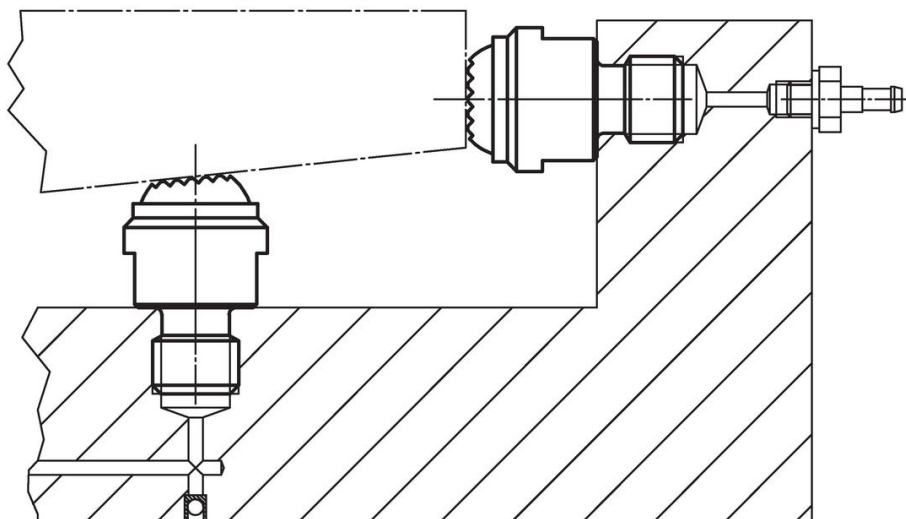


図 2

発注情報

耐荷重 (静荷重時) max. [kN]	 [g]	製品番号
カット面付きボール、接触面はセレーション加工		
15	49	22800.0220

応用例



法令(コンプライアンス)

RoHS準拠

2011/65/EUと2015/863指令に適合しています

SVHC材の含有は無し

0.1%(質量%濃度)以上の高懸念物質(SVHC)は使用していません-2024年6月27日SVHCリスト対象.

プロポジション65の物質は含有していません

プロポジション65の指定物質は含まれていません

<https://www.P65Warnings.ca.gov/>

紛争物質は使用していません

本製品は、コンゴ民主共和国や隣国地域から産出されるチタン、錫、金、タングステンなどのいかなる「紛争鉱物」に由来する物質を使っていません。