

着座センサー・空圧式

22800.0100



製品説明

二次加工等の際、加工済み面の着座検知用として治具に使用します。
ワークの表面状態により0.015から0.075mmの感度で検知します
空気圧の背圧上昇を検知してモニター（EH22800.0612）に表示します。

材質

シートピン

- 工具鋼、焼入れ、研磨

シール

- PVC

ねじ

- スティール、亜鉛メッキ、クラス 4.8(ISO 1207)

ニップル

- 黄銅

更なる情報

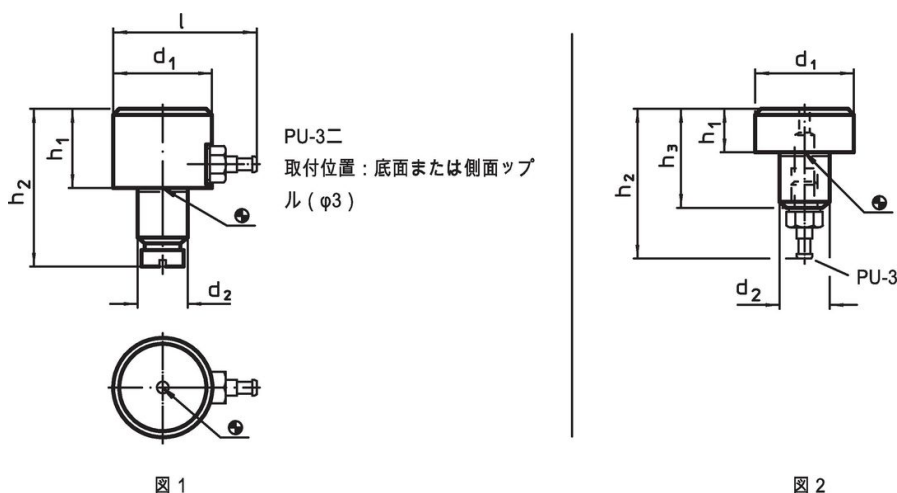
備考

詳細についてはお問い合わせください

その他の製品

- 着座センサー用表示ユニット、位置決めセンサー用、空圧式

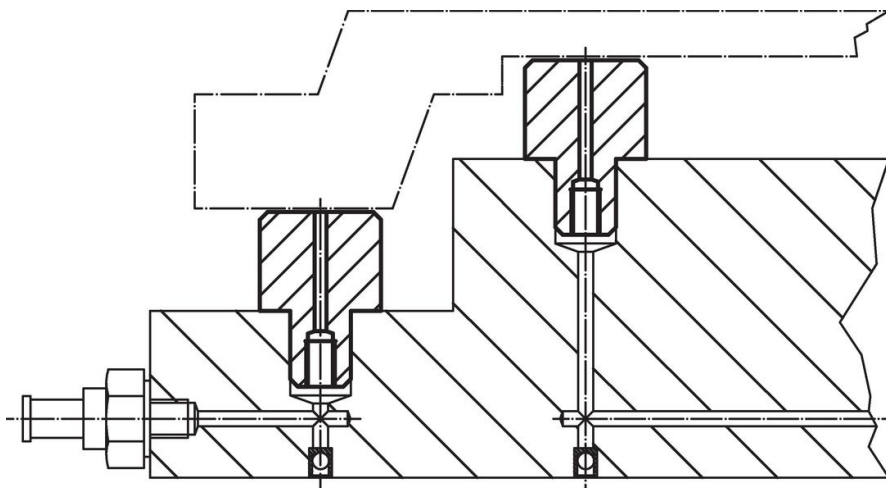
寸法図



発注情報

d ₁	h ₁ h ₉	d ₂ n ₆	寸法			[g]	製品番号
			[mm]				
接続ニップル底 - 図 2							
16	5	8	28,5	15	12	22800.0100	

応用例



法令(コンプライアンス)

RoHS準拠

鉛を含有- 6a/ 6b/ 6cの除外規定に適合

0.1%以上の高懸念物質(SVHC)を使用しています

鉛を含有します-2024年6月27日SVHC [REACH]リスト対象

プロポジション65リストの物質を使用しています



鉛に晒されることは、発がん性や生殖障害を引き起こす原因になります。
<https://www.P65Warnings.ca.gov/>

紛争物質は使用していません

本製品は、コンゴ民主共和国や隣国地域から産出されるチタン、錫、金、タングステンなどのいかなる「紛争鉱物」に由来する物質を使っていません。