

着座センサー・空圧式

22800.0020



製品説明

二次加工等の際、加工済み面の着座検知用として治具に使用します。
ワークの表面状態により0.015から0.075mmの感度で検知します
空気圧の背圧上昇を検知してモニター（EH22800.0612）に表示します。

材質

シートピン

- ・ 工具鋼、焼入れ、研磨

シール

- ・ PVC

ねじ

- ・ スティール、亜鉛メッキ、クラス 4.8(ISO 1207)

ニップル

- ・ 黄銅

更なる情報

備考

詳細についてはお問い合わせください

その他の製品

- ・ 着座センサー用表示ユニット、位置決めセンサー用、空圧式

寸法図

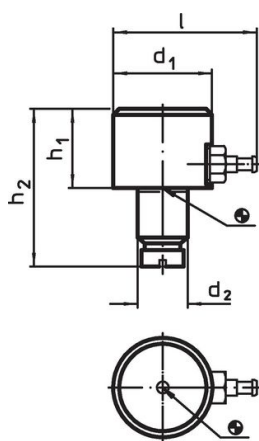


図 1

PU-3ニ
取付位置：底面または側面ツ
プル(φ3)

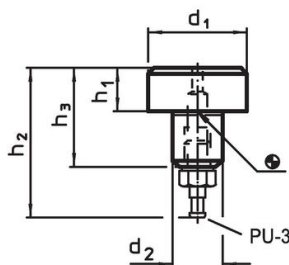
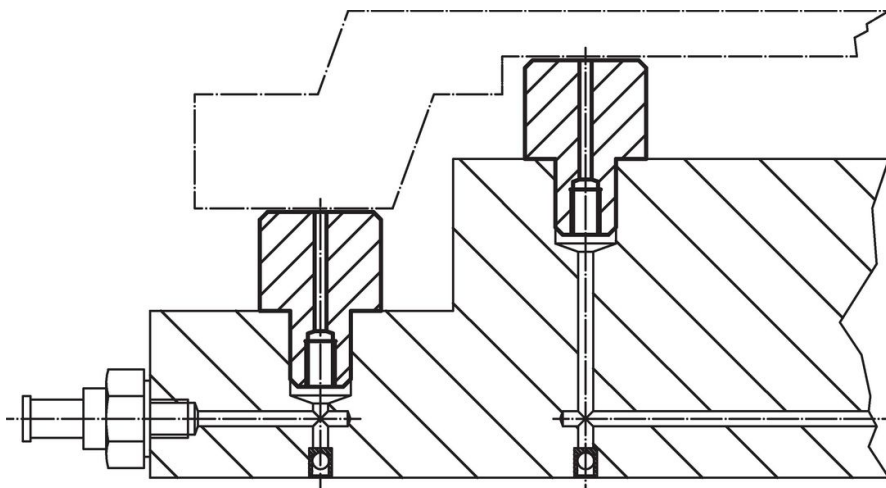


図 2

発注情報

寸法					[g]	製品番号
d ₁	h ₁ h ₉	d ₂ n ₆ [mm]	h ₂	l		
接続ニップル底・側面 - 図 1						
25	20	12	39	36,5	93	22800.0020

応用例



法令(コンプライアンス)

RoHS準拠

2011/65/EUと2015/863指令に適合しています

SVHC材の含有は無し

0.1%(質量%濃度)以上の高懸念物質(SVHC)は使用していません-2024年6月27日SVHCリスト対象.

プロポジション65の物質は含有していません

プロポジション65の指定物質は含まれていません

<https://www.P65Warnings.ca.gov/>

紛争物質は使用していません

本製品は、コンゴ民主共和国や隣国地域から産出されるチタン、錫、金、タングステンなどのいかなる「紛争鉱物」に由来する物質を使っていません。