

プレッシャー・スクリュー・黄銅ピン付

22760.0466



製品説明

セッティングねじは、スピンドルや、軸、表面処理済みの部品などを傷つけずに押さえたり、締め付けるために使います。

材質

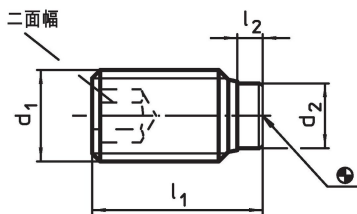
- パッド
・黄銅
- ねじ
・ステンレス鋼 1.4305 (SUS303相当)

更なる情報

その他の製品

- ・プレッシャー・スクリュー, プラスチック製パッド付

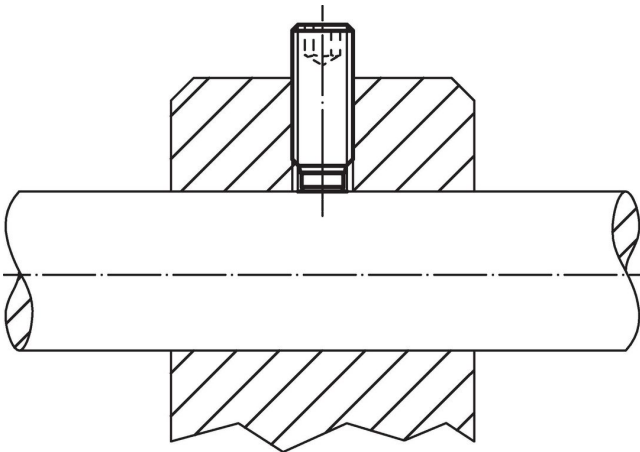
寸法図



発注情報

寸法		二面幅 [mm]	max. [°C]	[g]	製品番号
d ₁	l ₁ [mm]				
ステンレス鋼					
M6	26,5	3	250	4	22760.0466

応用例



法令(コンプライアンス)

RoHS準拠

鉛を含有- 6a/ 6b/ 6cの除外規定に適合

0.1%以上の高懸念物質(SVHC)を使用しています

鉛を含有します-2024年6月27日SVHC [REACH]リスト対象

プロポジション65リストの物質を使用しています



鉛に晒されることは、発がん性や生殖障害を引き起こす原因になります。

<https://www.P65Warnings.ca.gov/>

紛争物質は使用していません

本製品は、コンゴ民主共和国や隣国地域から産出されるチタン、錫、金、タングステンなどのいかなる「紛争鉱物」に由来する物質を使っていません。