

## プレッシャー・スクリュー・黄銅ピン付

22760.0050



### 製品説明

セッティングねじは、スピンドルや、軸、表面処理済みの部品などを傷つけずに押さえたり、締め付けるために使います。

### 材質

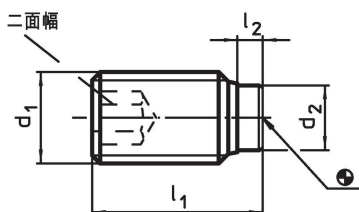
- パッド  
・黄銅
- ねじ  
・熱処理鋼、1200 ±100 N/mm<sup>2</sup>

### 更なる情報

#### その他の製品

- ・プレッシャー・スクリュー, プラスチック製パッド付

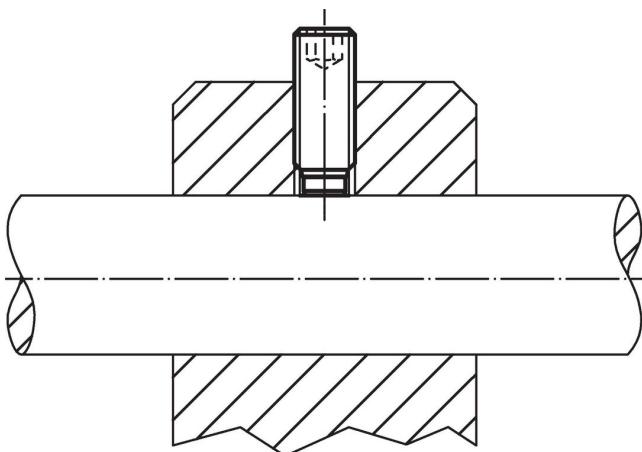
### 寸法図



### 発注情報

寸法				二面幅	🌡️ max. [°C]	📦 [g]	製品番号
d <sub>1</sub>	l <sub>1</sub>	l <sub>2</sub>	d <sub>2</sub>	[mm]			
熱処理鋼							
M5	6	1	3	2,5	250	0,5	22760.0050

### 応用例



## 法令(コンプライアンス)

### RoHS準拠

鉛を含有- 6a/ 6b/ 6cの除外規定に適合

### 0.1%以上の高懸念物質(SVHC)を使用しています

鉛を含有します-2024年1月23日SVHC [REACH]リスト対象

### プロポジション65リストの物質を使用しています



鉛に晒されることは、発がん性や生殖障害を引き起こす原因になります。

<https://www.P65Warnings.ca.gov/>

### 紛争物質は使用していません

本製品は、コンゴ民主共和国や隣国地域から産出されるチタン、錫、金、タングステンなどのいかなる「紛争鉱物」に由来する物質を使っていません。