

プレッシャー・スクリュー・黄銅ピン付

22760.0042



製品説明

セッティングねじは、スピンドルや、軸、表面処理済みの部品などを傷つけずに押さえたり、締め付けるために使います。

材質

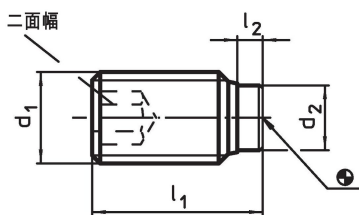
- パッド
・黄銅
- ねじ
・熱処理鋼、1200 ±100 N/mm²

更なる情報

その他の製品

- ・プレッシャー・スクリュー, プラスチック製パッド付

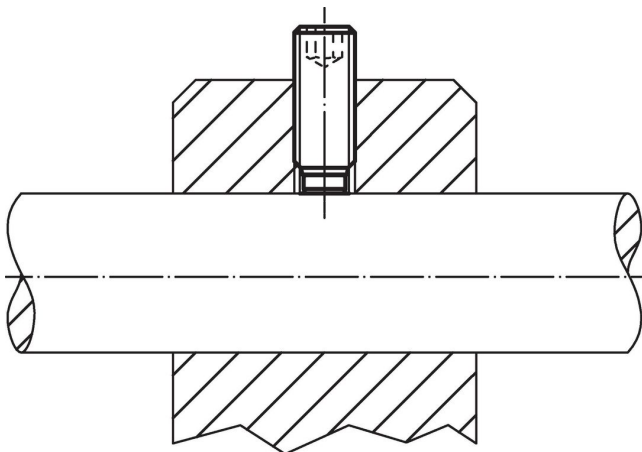
寸法図



発注情報

| 寸法 | | | | 二面幅 | 🌡️ | 📦 | 製品番号 |
|----------------|----------------|----------------|----------------|------|--------------|-----|------------|
| d ₁ | l ₁ | l ₂ | d ₂ | [mm] | max. [°C] | [g] | |
| 熱処理鋼 | | | | | | | |
| M4 | 6,5 | 1,2 | 2,5 | 2 | 250 | 0,3 | 22760.0042 |

応用例



法令(コンプライアンス)

RoHS準拠

鉛を含有- 6a/ 6b/ 6cの除外規定に適合

0.1%以上の高懸念物質(SVHC)を使用しています

鉛を含有します-2024年1月23日SVHC [REACH]リスト対象

プロポジション65リストの物質を使用しています



鉛に晒されることは、発がん性や生殖障害を引き起こす原因になります。

<https://www.P65Warnings.ca.gov/>

紛争物質は使用していません

本製品は、コンゴ民主共和国や隣国地域から産出されるチタン、錫、金、タングステンなどのいかなる「紛争鉱物」に由来する物質を使っていません。