

ボールキャスター・すべり軸受

22753.0065



製品説明

ボールキャスターは搬送システム、部品供給装置、加工・包装設備などに使われる部品です。このボールキャスターによってワークや荷物をたやすく移動することができます。

ボールキャスターは、メンテナンスフリーです

20度以上において、耐荷重は温度に比例して減少します(例: 90度での耐荷重は仕様の60%)

材質

ハウジング

- ・ステンレス鋼

軸受

- ・プラスチック

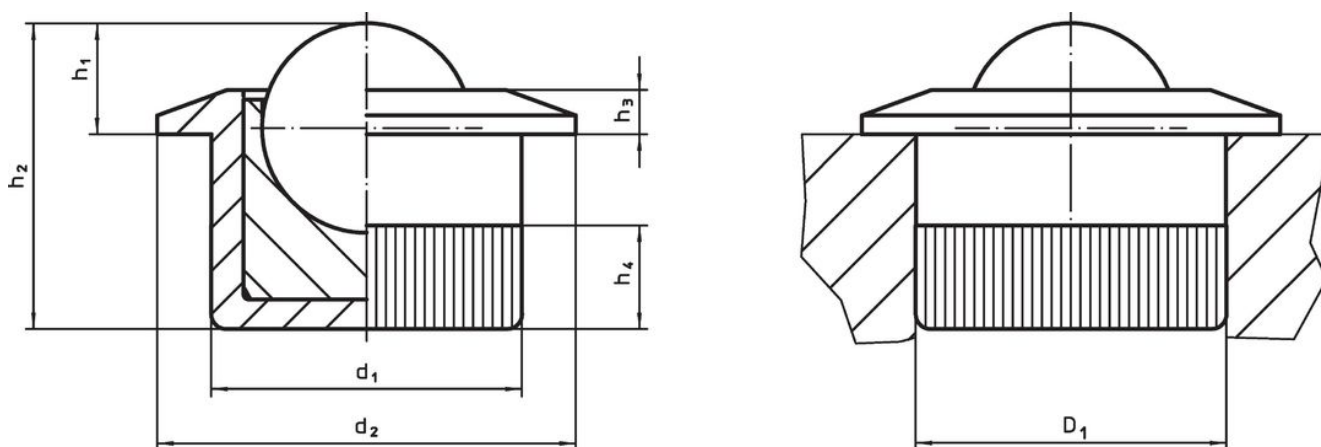
ボール

- ・ステンレス鋼、焼入れ

組立

ローレット付きボールキャスターは、圧入により取り付けます。取付けは、使用する側から工具を使って行います。外周ローレット付きのため、穴側に特別な処理を行う必要はありません

寸法図



発注情報

d ₁	ボール直径	d ₂	寸法				取付穴 D ₁ H7 [mm]	静的搬送力C ₀ [N]	温度		重量 [g]	製品番号
			h ₁	h ₂	h ₃	h ₄			min.	max.		
10	6,5	13	3,2	11,2	1,2	4,2	10	1161	-50	90	4,1	22753.0065

アクセサリ

	ボールキャスターに適合 [mm]	重量 [g]	製品番号
	10,0	118	22753.9965
	12,6	125	22753.9985

法令(コンプライアンス)

RoHS準拠

2011/65/EUと2015/863指令に適合しています

SVHC材の含有は無し

0.1%(質量%濃度)以上の高懸念物質(SVHC)は使用していません-2024年6月27日SVHCリスト対象.

プロポジション65の物質は含有していません

プロポジション65の指定物質は含まれていません

<https://www.P65Warnings.ca.gov/>

紛争物質は使用していません

本製品は、コンゴ民主共和国や隣国地域から産出されるチタン、錫、金、タングステンなどのいかなる「紛争鉱物」に由来する物質を使っていません。