

## ボールキャスター・ねじ込み式、すべり軸受

22752.0621



### 製品説明

ワークの位置調整用  
スライドベアリングによって、ボールは恒久的に回転しますので、ワークにダメージを与えません  
20度以上において、耐荷重は温度に比例して減少します (例: 90度での耐荷重は仕様の60%)

### 材質

#### 軸受

- ・プラスチック

#### ボール

- ・ステンレス鋼、焼入れ

#### ねじ

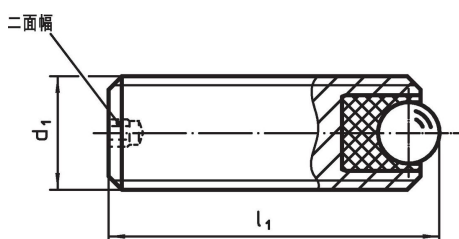
- ・ステンレス鋼 1.4305 ( SUS303相当 )

### 更なる情報

#### 備考

特別仕様については、お問い合わせください。

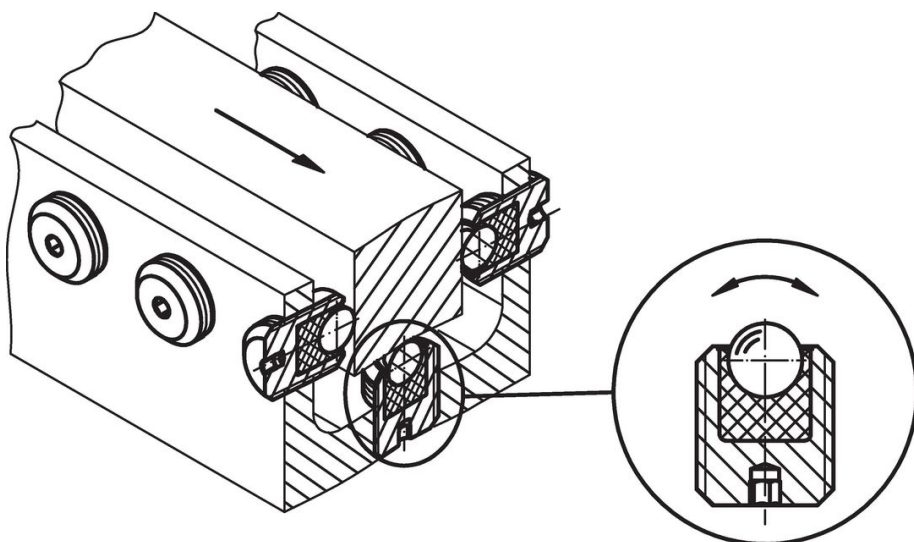
### 寸法図



### 発注情報

d <sub>1</sub>	寸法		二面幅 [mm]	静的搬送力C <sub>0</sub> [N]	締付トルク max. [Nm]	温度		質量 [g]	製品番号
	l <sub>1</sub> [mm]	ボール直径				min. [°C]	max.		
ステンレス鋼 M12	16	6,5	2,5	1161	1,44	-50	90	7,7	22752.0621

### 応用例



## 法令(コンプライアンス)

### RoHS準拠

2011/65/EUと2015/863指令に適合しています

### SVHC材の含有は無し

0.1%(質量%濃度)以上の高懸念物質(SVHC)は使用していません-2024年1月23日SVHCリスト対象.

### プロポジション65の物質は含有していません

プロポジション65の指定物質は含まれていません

<https://www.P65Warnings.ca.gov/>

### 紛争物質は使用していません

本製品は、コンゴ民主共和国や隣国地域から産出されるチタン、錫、金、タングステンなどのいかなる「紛争鉱物」に由来する物質を使っています。