

ボールキャスター・ねじ込み式、すべり軸受

22752.0564



製品説明

ワークの位置調整用
スライドベアリングによって、ボールは恒久的に回転しますので、ワークにダメージを与えません
20度以上において、耐荷重は温度に比例して減少します (例: 90度での耐荷重は仕様の60%)

材質

軸受

- ・プラスチック

ボール

- ・ステンレス鋼、焼入れ

ねじ

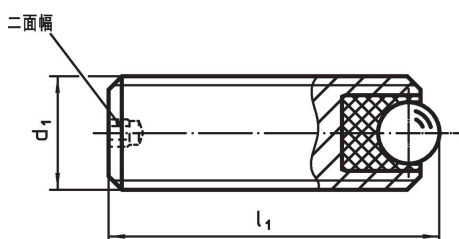
- ・ステンレス鋼 1.4305 (SUS303相当)

更なる情報

備考

特別仕様については、お問い合わせください。

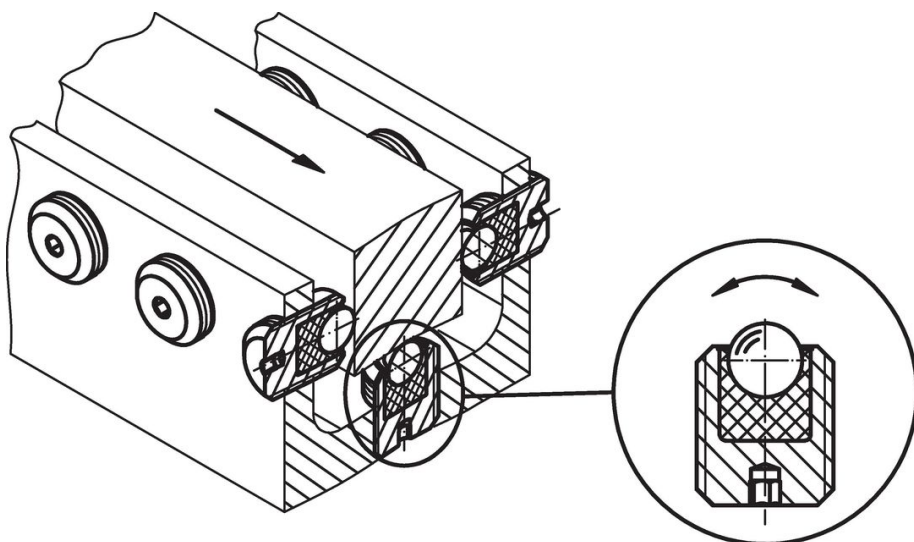
寸法図



発注情報

d ₁	寸法		二面幅 [mm]	静的搬送力C ₀ [N]	締付トルク max. [Nm]	温度		質量 [g]	製品番号
	l ₁ [mm]	ボール直径				min. [°C]	max.		
ステンレス鋼									
M6	16	2,5	1,5	172	0,11	-50	90	2,4	22752.0564

応用例



法令(コンプライアンス)

RoHS準拠

2011/65/EUと2015/863指令に適合しています

SVHC材の含有は無し

0.1%(質量%濃度)以上の高懸念物質(SVHC)は使用していません-2024年6月27日SVHCリスト対象.

プロポジション65の物質は含有していません

プロポジション65の指定物質は含まれていません

<https://www.P65Warnings.ca.gov/>

紛争物質は使用していません

本製品は、コンゴ民主共和国や隣国地域から産出されるチタン、錫、金、タングステンなどのいかなる「紛争鉱物」に由来する物質を使っていません。