

## ボールキャスター・ねじ込み式、すべり軸受

22752.0124



### 製品説明

ワークの位置調整用  
スライドベアリングによって、ボールは恒久的に回転しますので、ワークにダメージを与えません  
20度以上において、耐荷重は温度に比例して減少します (例: 90度での耐荷重は仕様の60%)

### 材質

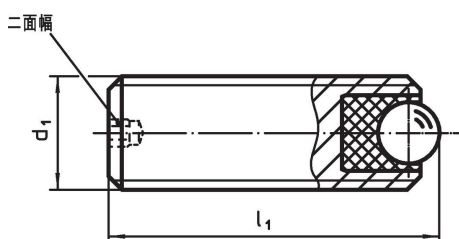
- 軸受
- ・プラスチック
- ボール
- ・軸受鋼、焼入れ
- ねじ
- ・快削鋼、黒染

### 更なる情報

#### 備考

特別仕様については、お問い合わせください。

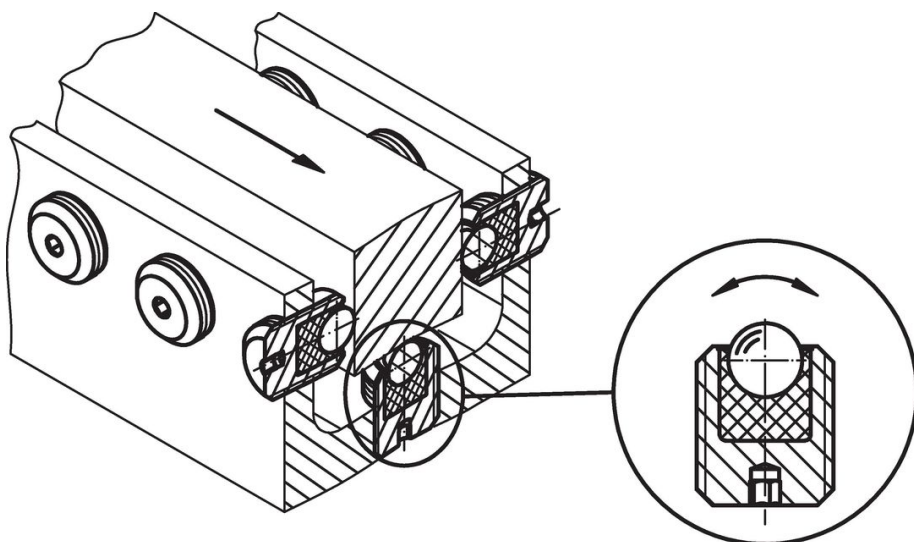
### 寸法図



### 発注情報

d <sub>1</sub>	寸法		二面幅 [mm]	静的搬送力C <sub>0</sub> [N]	締付トルク max. [Nm]	温度		質量 [g]	製品番号
	l <sub>1</sub> [mm]	ボール直径				min.	max.		
M12	35	6,5	2,5	1161	1,44	-50	90	21	22752.0124

### 応用例



## 法令(コンプライアンス)

### RoHS準拠

鉛を含有- 6a/ 6b/ 6cの除外規定に適合

### 0.1%以上の高懸念物質(SVHC)を使用しています

鉛を含有します-2024年6月27日SVHC [REACH]リスト対象

### プロポジション65リストの物質を使用しています



鉛に晒されることは、発がん性や生殖障害を引き起こす原因になります。

<https://www.P65Warnings.ca.gov/>

### 紛争物質は使用していません

本製品は、コンゴ民主共和国や隣国地域から産出されるチタン、錫、金、タングステンなどのいかなる「紛争鉱物」に由来する物質を使っていません。