

ボールキャスター・ねじ込み式、すべり軸受

22752.0101



製品説明

ワークの位置調整用
スライドベアリングによって、ボールは恒久的に回転しますので、ワークにダメージを与えません
20度以上において、耐荷重は温度に比例して減少します (例: 90度での耐荷重は仕様の60%)

材質

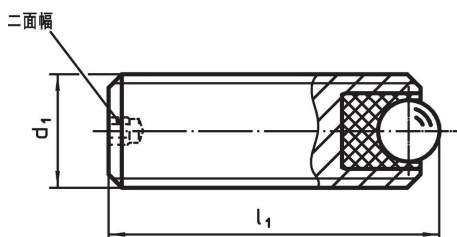
- 軸受
・プラスチック
- ボール
・軸受鋼、焼入れ
- ねじ
・快削鋼、黒染

更なる情報

備考

特別仕様については、お問い合わせください。

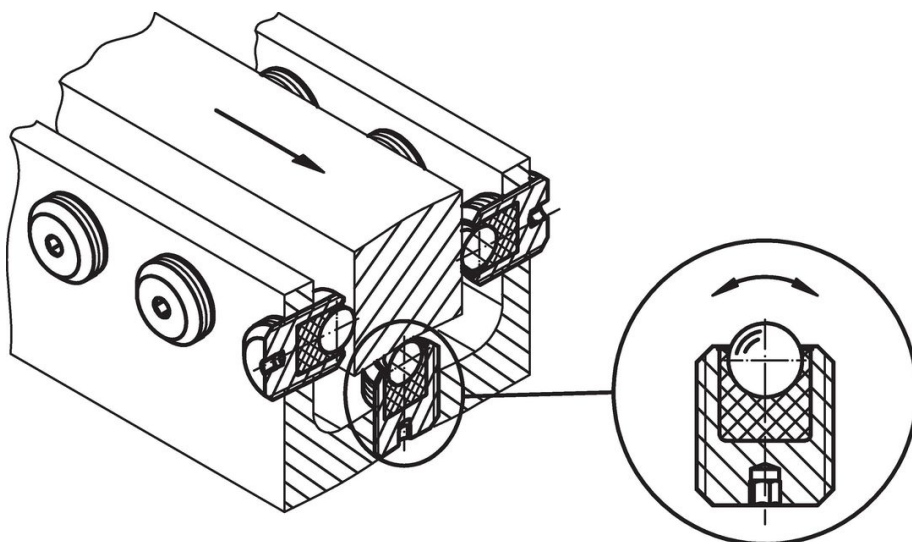
寸法図



発注情報

d ₁	寸法		二面幅 [mm]	静的搬送力C ₀ [N]	締付トルク max. [Nm]	温度		質量 [g]	製品番号
	l ₁ [mm]	ボール直径				min. [°C]	max.		
M10	12	4,5	2	556	0,58	-50	90	4,2	22752.0101

応用例



法令(コンプライアンス)

RoHS準拠

鉛を含有- 6a/ 6b/ 6cの除外規定に適合

0.1%以上の高懸念物質(SVHC)を使用しています

鉛を含有します-2024年6月27日SVHC [REACH]リスト対象

プロポジション65リストの物質を使用しています



鉛に晒されることは、発がん性や生殖障害を引き起こす原因になります。

<https://www.P65Warnings.ca.gov/>

紛争物質は使用していません

本製品は、コンゴ民主共和国や隣国地域から産出されるチタン、錫、金、タングステンなどのいかなる「紛争鉱物」に由来する物質を使っていません。