

## ボールキャスター・プラスチック

22751.0115



No Photo  
available

### 製品説明

ボールキャスターは搬送システム、部品供給装置、加工・包装設備などに使われる部品です。このボールキャスターによってワークや荷物をたやすく移動することができます。この部品はプラスチックの特性により保守や潤滑が不要で、摩耗もありません。スチール製のタイプに比べて、電気的な絶縁や非磁性などの特徴もあります。

### 材質

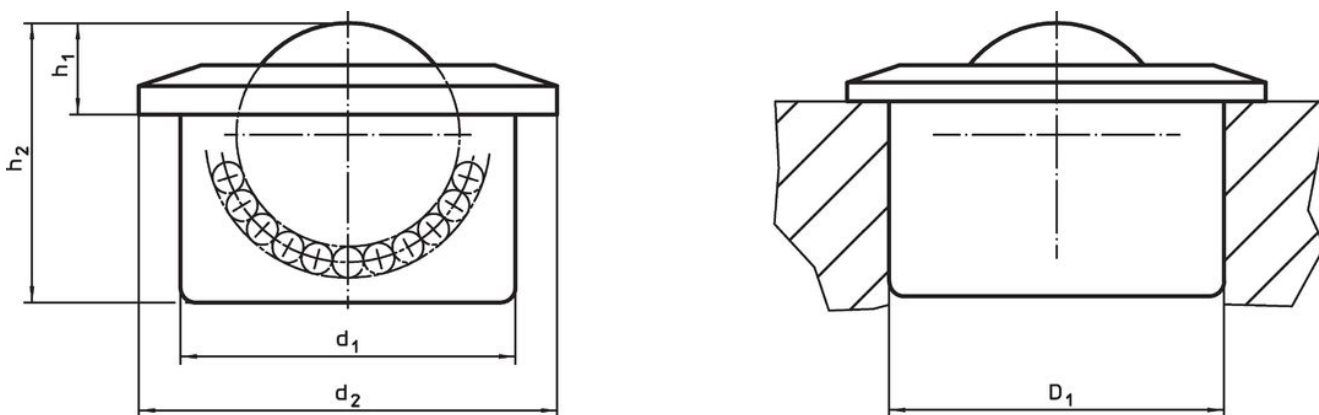
カバー  
・プラスチック、白

ハウジング  
・プラスチック、白

ボール  
・POM、白

ベアリング玉  
・ステンレス鋼

### 寸法図



### 発注情報

| 寸法             |   | 取付穴<br>D <sub>1</sub><br>H7<br>[mm] | 動的搬送力C<br>[N] | min.<br>max.<br>[°C] | [g]   | 製品番号 |     |    |    |            |
|----------------|---|-------------------------------------|---------------|----------------------|-------|------|-----|----|----|------------|
| d <sub>1</sub> | ボール直径<br>d <sub>2</sub><br>h <sub>1</sub><br>h <sub>2</sub><br>[mm] |                                     |               |                      |       |      |     |    |    |            |
| 24             | 16  | 31                                  | 9,8           | 21                   | 23,95 | 300  | -40 | 80 | 11 | 22751.0115 |

### 法令(コンプライアンス)

#### RoHS準拠

2011/65/EUと2015/863指令に適合しています

#### SVHC材の含有は無し

0.1%(質量%濃度)以上の高懸念物質(SVHC)は使用していません-2024年6月27日SVHCリスト対象.

#### プロポジション65の物質は含有していません

プロポジション65の指定物質は含まれていません

<https://www.P65Warnings.ca.gov/>

#### 紛争物質は使用していません

本製品は、コンゴ民主共和国や隣国地域から産出されるチタン、錫、金、タングステンなどのいかなる「紛争鉱物」に由来する物質を使っていません。