

ボールキャスター・プラスチック

22751.0022



製品説明

ボールキャスターは搬送システム、部品供給装置、加工・包装設備などに使われる部品です。このボールキャスターによってワークや荷物をたやすく移動することができます。この部品はプラスチックの特性により保守や潤滑が不要で、摩耗もありません。スチール製のタイプに比べて、電気的な絶縁や非磁性などの特徴もあります。

材質

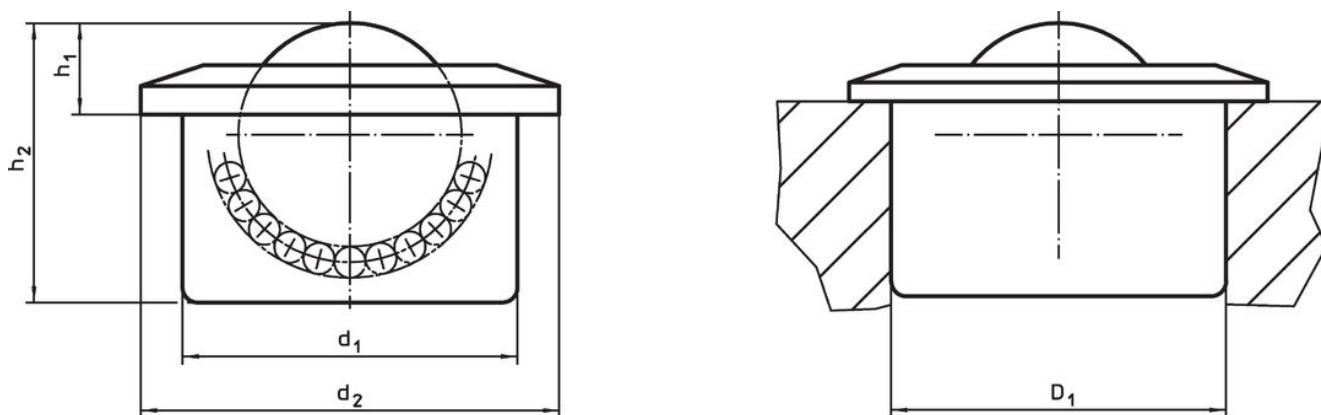
カバー
・プラスチック、白

ハウジング
・プラスチック、白

ボール
・POM、白

ベアリング玉
・プラスチック

寸法図



発注情報

寸法		取付穴 D ₁ H7 [mm]	動的搬送力C [N]	min. max. [°C]	[g]	製品番号				
d ₁	ボール直径 d ₂ h ₁ h ₂ [mm]									
ベアリング玉: プラスチック										
36	24	45	9,8	30	35,95	110	-40	80	30	22751.0022

法令(コンプライアンス)

RoHS準拠

2011/65/EUと2015/863指令に適合しています

SVHC材の含有は無し

0.1%(質量%濃度)以上の高懸念物質(SVHC)は使用していません-2024年6月27日SVHCリスト対象.

プロポジション65の物質は含有していません

プロポジション65の指定物質は含まれていません

<https://www.P65Warnings.ca.gov/>

紛争物質は使用していません

本製品は、コンゴ民主共和国や隣国地域から産出されるチタン、錫、金、タングステンなどのいかなる「紛争鉱物」に由来する物質を使っていません。