

## ボールキャスター・ロックバネ付

22750.0128



### 製品説明

ボールキャスターは搬送システム、部品供給装置、加工・包装設備などに使われる部品です。このボールキャスターによってワークや荷物をたやすく移動することができます。

### 材質

カバー  
・ スティール、亜鉛めっき

ハウジング  
・ スティール、亜鉛めっき

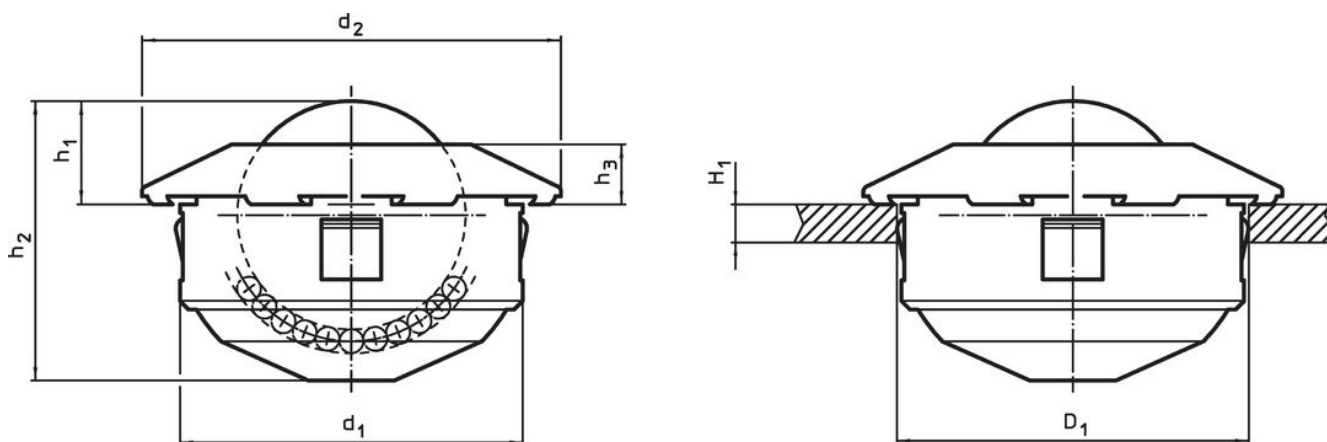
ボール  
・ ステンレス鋼

### 組立

ばね性を持った爪で固定するので、受け側の穴径は比較的大きい公差を許容できます。このボール・キャスターは上面から簡単に着脱できます。

カバー面に傾斜がついているので、取付にはマンドレルEH22750の使用をお勧めします。

### 寸法図



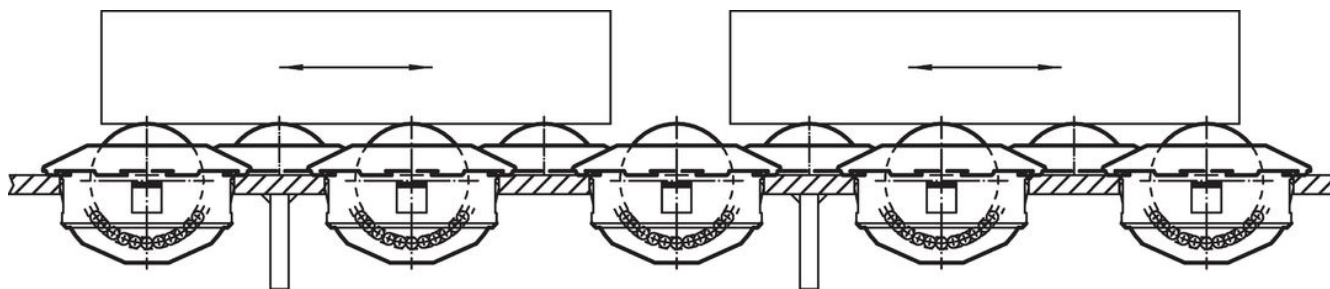
### 発注情報

d <sub>1</sub>	ボール直径	d <sub>2</sub>	寸法 h <sub>1</sub> ±0,2 [mm]	h <sub>2</sub>	h <sub>3</sub>	H <sub>1</sub> min. [mm]	取付穴 D <sub>1</sub> [mm]	動的搬送力C [N]	[g]	製品番号
-0,16										
ボール材質：ステンレス鋼										
36	22	45	9,8	28,6	6	2	36	970	143	22750.0128

### アクセサリ

	ボールキャスターに適合 [mm]	[g]	製品番号
組付工具			
	24	451	22750.0144
	36	480	22750.0148
	45	503	22750.0152

## 応用例



## 法令(コンプライアンス)

### RoHS準拠

2011/65/EUと2015/863指令に適合しています

### SVHC材の含有は無し

0.1%(質量%濃度)以上の高懸念物質(SVHC)は使用していません-2024年1月23日SVHCリスト対象.

### プロポジション65の物質は含有していません

プロポジション65の指定物質は含まれていません

<https://www.P65Warnings.ca.gov/>

### 紛争物質は使用していません

本製品は、コンゴ民主共和国や隣国地域から産出されるチタン、錫、金、タングステンなどのいかなる「紛争鉱物」に由来する物質を使っていません。