

ボールキャスター・ロックバネ付

22750.0124



製品説明

ボールキャスターは搬送システム、部品供給装置、加工・包装設備などに使われる部品です。このボールキャスターによってワークや荷物をたやすく移動することができます。

材質

カバー
・ スティール、亜鉛めっき

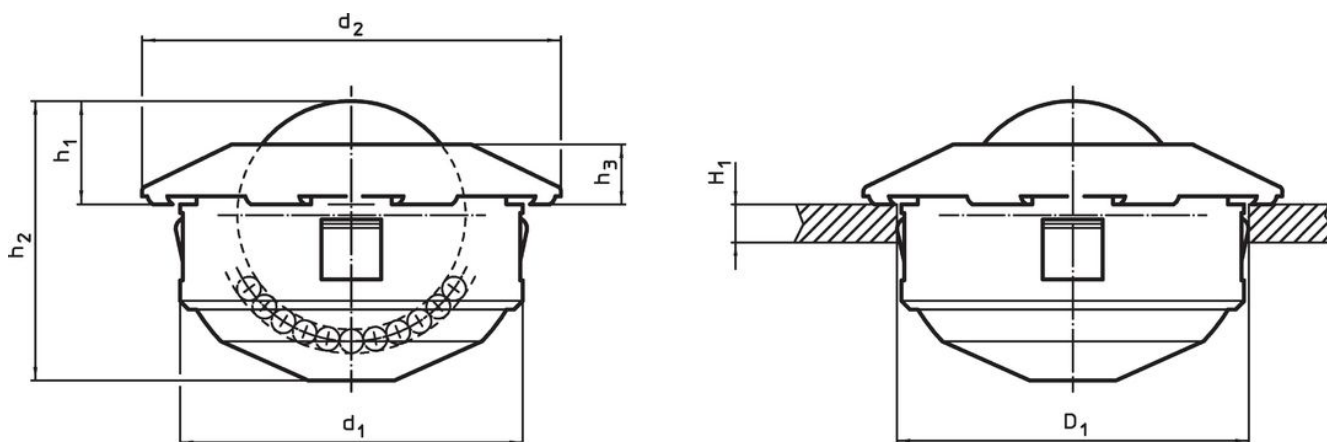
ハウジング
・ スティール、亜鉛めっき

ボール
・ ステンレス鋼

組立

ばね性を持った爪で固定するので、受け側の穴径は比較的大きい公差を許容できます。このボール・キャスターは上面から簡単に着脱できます。カバー面に傾斜がついているので、取付にはマンドレルEH22750の使用をお勧めします。

寸法図



発注情報

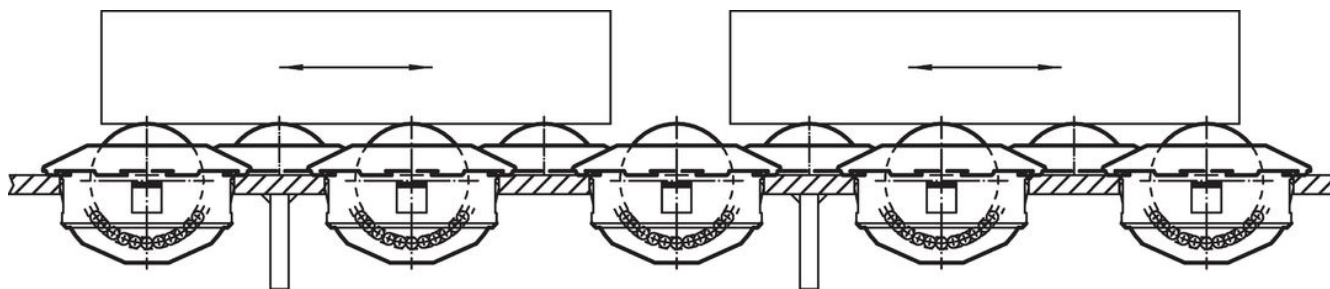
d ₁ -0,13	ボール直径	d ₂	寸法			H ₁ min. [mm]	取付穴 D ₁ [mm]	動的搬送図C [N]	🔩 [g]	製品番号
			h ₁ ±0,2 [mm]	h ₂	h ₃					
24	15	31	9,5	20,5	5,5	1,5	24	370	42	22750.0124

ボール材質：ステンレス鋼

アクセサリ

	ボールキャスターに適合 [mm]	🔩 [g]	製品番号
	24	451	22750.0144
	36	480	22750.0148
	45	503	22750.0152

応用例



法令(コンプライアンス)

RoHS準拠

2011/65/EUと2015/863指令に適合しています

SVHC材の含有は無し

0.1%(質量%濃度)以上の高懸念物質(SVHC)は使用していません-2024年1月23日SVHCリスト対象.

プロポジション65の物質は含有していません

プロポジション65の指定物質は含まれていません

<https://www.P65Warnings.ca.gov/>

紛争物質は使用していません

本製品は、コンゴ民主共和国や隣国地域から産出されるチタン、錫、金、タングステンなどのいかなる「紛争鉱物」に由来する物質を使っていません。