

ボールキャスター・鋼板ケース付

22750.0004



製品説明

ボールキャスターは搬送システム、部品供給装置、加工・包装設備などに使われる部品です。このボールキャスターによってワークや荷物をたやすく移動することができます。
d₁ = 36 以上のサイズは、防塵の為にオイル含浸フェルトのシール付です

材質

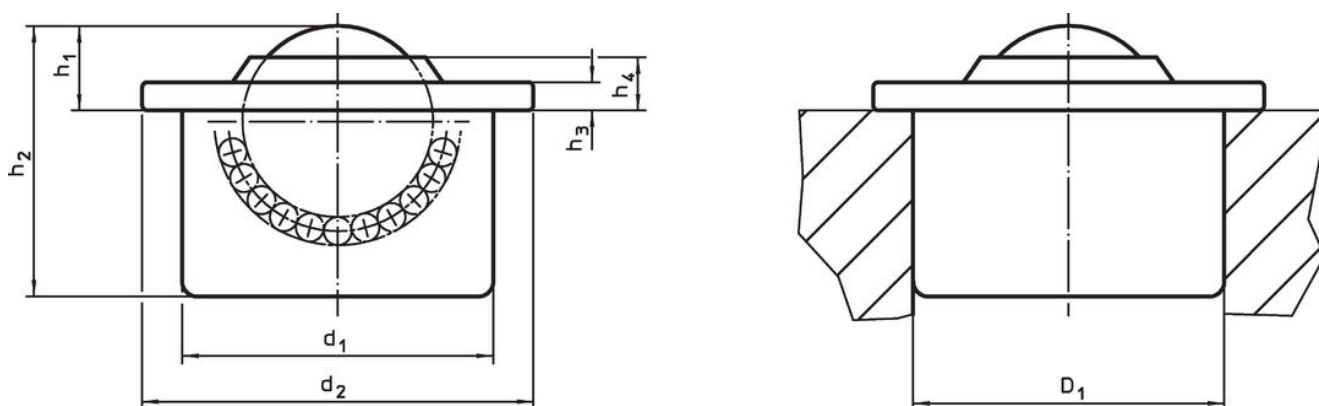
- カバー**
- ・ スティール、亜鉛めっき
- ハウジング**
- ・ スティール、亜鉛めっき
- ボール**
- ・ 軸受鋼

更なる情報

その他の製品

- ・ トランス・リング

寸法図



発注情報

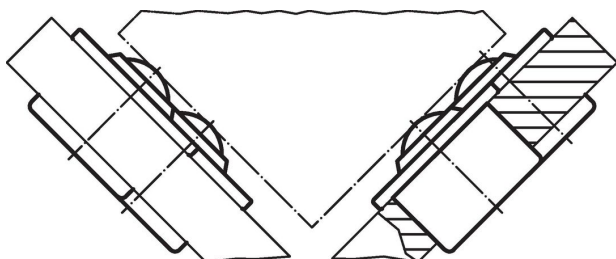
d ₁ ±0,065	ボール直径	d ₂	寸法				取付穴 D ₁ ¹⁾ +0,05 [mm]	動的搬送図C [N]	 [g]	製品番号 ²⁾
			h ₁ ±0,2 [mm]	h ₂	h ₃	h ₄				
24	15	31	9,5	21,5	2,5	6,1	23,95	500	40	22750.0004

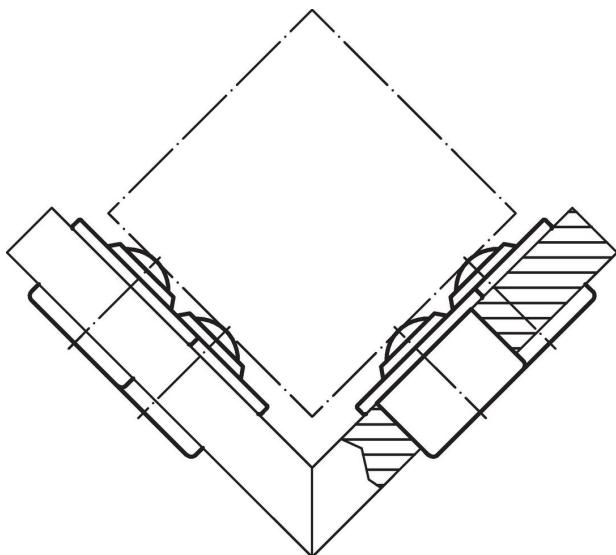
キャップとケーシング：亜鉛メッキ

¹⁾ 2 mm厚の鋼板もしくは5 mm厚のアルミ板の場合の参考値 (固定)

²⁾ この型番はフェルトシール無し。

応用例





法令(コンプライアンス)

RoHS準拠

2011/65/EUと2015/863指令に適合しています

SVHC材の含有は無し

0.1%(質量%濃度)以上の高懸念物質(SVHC)は使用していません-2024年6月27日SVHCリスト対象.

プロポジション65の物質は含有していません

プロポジション65の指定物質は含まれていません

<https://www.P65Warnings.ca.gov/>

紛争物質は使用していません

本製品は、コンゴ民主共和国や隣国地域から産出されるチタン、錫、金、タングステンなどのいかなる「紛争鉱物」に由来する物質を使っていません。