

揺動パッド・高さ調整、自動リセット式

22741.0313



製品説明

揺動パッドは、ストッパー、サポート、スラストパッドなどの用途に、またクランプ機器の付属品として使います
ボールが取付面と平行な初期位置に自ら戻ります。ワークをセットするときにボールが斜めの姿勢でかじりようなことはありません。

材質

バネ部材

- ・ PUR

ボール

- ・ 軸受鋼、焼入れ、表面処理なし

本体

- ・ 熱処理鋼、熱処理、リン酸塩処理

ナット

- ・ スチール、黒染 (ISO 4035)

更なる情報

備考

ボールの反転防止付
耐荷重の値はステンレス鋼仕様にも有効です。
特別仕様については、お問い合わせください。

寸法図

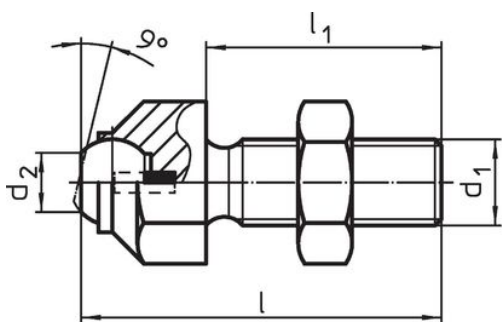


図 1

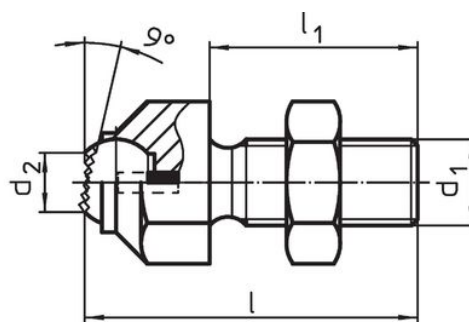


図 2

発注情報

| d ₁ | l | 寸法 | | d ₂ | e | ボール直径 | 耐荷重 (静荷重時) max. [kN] | 締付トルク max. [Nm] | 🔩 [g] | 製品番号 |
|----------------|------|----------------|------|----------------|------|-------|----------------------------|-----------------------|----------|------------|
| | | l ₁ | [mm] | | | | | | | |
| M8 | 36,6 | 25 | | 5,8 | 14,5 | 8,5 | 8 | 25 | 20 | 22741.0313 |

カット面付きボール、接触面はセレーション加工 - 図 2, 熱処理鋼

法令(コンプライアンス)

RoHS準拠

2011/65/EUと2015/863指令に適合しています

SVHC材の含有は無し

0.1%(質量%濃度)以上の高懸念物質(SVHC)は使用していません-2024年1月23日SVHCリスト対象.

プロポジション65の物質は含有していません

プロポジション65の指定物質は含まれていません

<https://www.P65Warnings.ca.gov/>

紛争物質は使用していません

本製品は、コンゴ民主共和国や隣国地域から産出されるチタン、錫、金、タングステンなどのいかなる「紛争鉱物」に由来する物質を使っていません。