

揺動パッド・高さ調整型

22740.0317



製品説明

揺動パッドは、ストッパー、サポート、スラストパッドなどの用途に、またクランプ機器の付属品として使います

材質

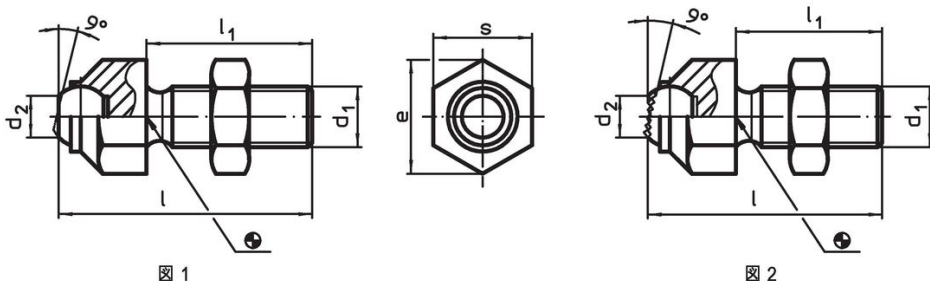
- ボール**
- 軸受鋼、焼入れ、表面処理なし
- 本体**
- 熱処理鋼、熱処理、リン酸塩処理
- ナット**
- スチール、黒染 (ISO 4035)

更なる情報


備考

ボールの反転防止付
耐荷重の値はステンレス鋼仕様にも有効です。
特別仕様については、お問い合わせください。

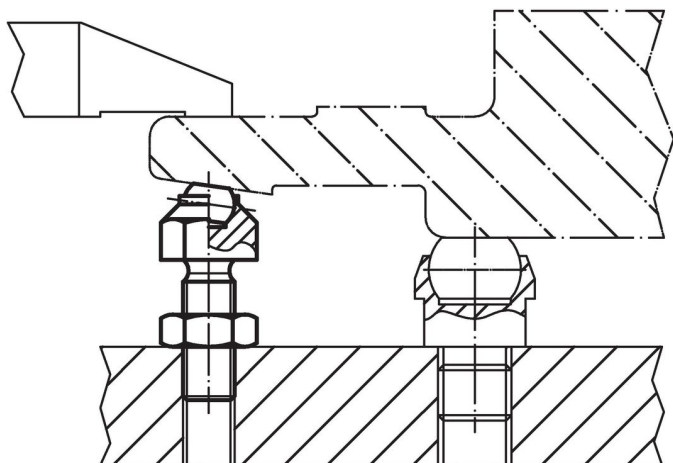
寸法図



発注情報

| d ₁ | l | l ₁ | d ₂ | e | ボール直径 | 耐荷重 (静荷重時) max. [kN] | 締付トルク max. [Nm] |  [g] | 製品番号 |
|------------------------------------|------|----------------|----------------|----|-------|----------------------------|-----------------------|---|------------|
| カット面付きボール、接触面はセレーション加工 - 図 2, 熱処理鋼 | | | | | | | | | |
| M12 | 50,7 | 35 | 8,6 | 19 | 12 | 15 | 82 | 56 | 22740.0317 |

応用例



法令(コンプライアンス)

RoHS準拠

2011/65/EUと2015/863指令に適合しています

SVHC材の含有は無し

0.1%(質量%濃度)以上の高懸念物質(SVHC)は使用していません-2024年6月27日SVHCリスト対象.

プロポジション65の物質は含有していません

プロポジション65の指定物質は含まれていません

<https://www.P65Warnings.ca.gov/>

紛争物質は使用していません

本製品は、コンゴ民主共和国や隣国地域から産出されるチタン、錫、金、タングステンなどのいかなる「紛争鉱物」に由来する物質を使っていません。