

揺動パッド・高さ調整型

22740.0146



製品説明

揺動パッドは、ストッパー、サポート、スラストパッドなどの用途に、またクランプ機器の付属品として使います

材質

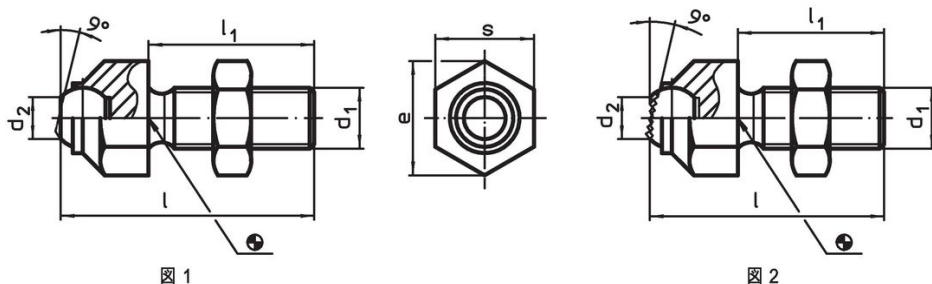
- ボール**
- ステンレス鋼 1.3541 (SUS420J2相当)、ニッケルメッキ
- 本体**
- ステンレス鋼 1.4057 (SUS431相当)、熱処理
- ナット**
- ステンレス鋼

更なる情報

備考

ボールの反転防止付
耐荷重の値はステンレス鋼仕様にも有効です。
特別仕様については、お問い合わせください。

寸法図

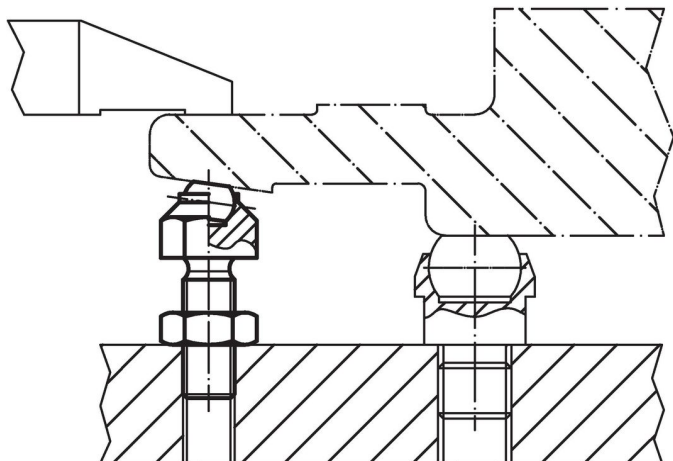


発注情報

| d ₁ | l | l ₁ | 寸法 | | | ボール直径 | 耐荷重 (静荷重時) max. [kN] | 締付トルク max. [Nm] | [g] | 製品番号 |
|----------------|-----|----------------|----------------|----|------|-------|------------------------------|-----------------------|------------|------|
| | | | d ₂ | e | [mm] | | | | | |
| M30 x 1,5 | 100 | 65 | 34,6 | 51 | 40 | 165 | 1355 | 975 | 22740.0146 | |

カット面付きボール付、接触面は平滑 - 図 1, ステンレス鋼

応用例



法令(コンプライアンス)

RoHS準拠

2011/65/EUと2015/863指令に適合しています

SVHC材の含有は無し

0.1%(質量%濃度)以上の高懸念物質(SVHC)は使用していません-2024年6月27日SVHCリスト対象.

プロポジション65の物質は含有していません

プロポジション65の指定物質は含まれていません

<https://www.P65Warnings.ca.gov/>

紛争物質は使用していません

本製品は、コンゴ民主共和国や隣国地域から産出されるチタン、錫、金、タングステンなどのいかなる「紛争鉱物」に由来する物質を使っていません。