

## 揺動パッド・高さ調整型

22740.0136



### 製品説明

揺動パッドは、ストッパー、サポート、スラストパッドなどの用途に、またクランプ機器の付属品として使います

### 材質

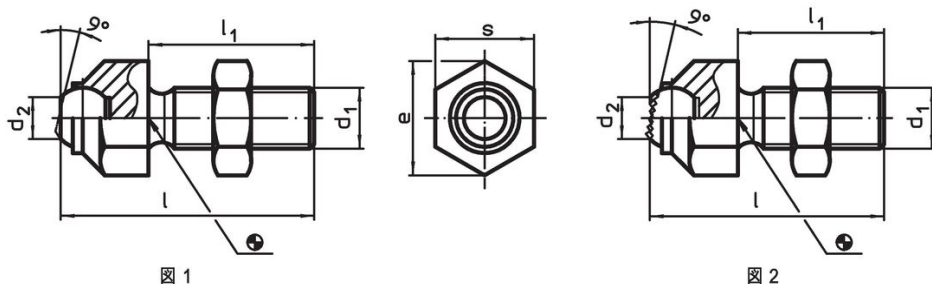
- ボール
- ・ ステンレス鋼 1.3541 ( SUS420J2相当 )、ニッケルメッキ
- 本体
- ・ ステンレス鋼 1.4057 ( SUS431相当 )、熱処理
- ナット
- ・ ステンレス鋼

### 更なる情報

#### 備考

ボールの反転防止付  
耐荷重の値はステンレス鋼仕様にも有効です。  
特別仕様については、お問い合わせください。

### 寸法図

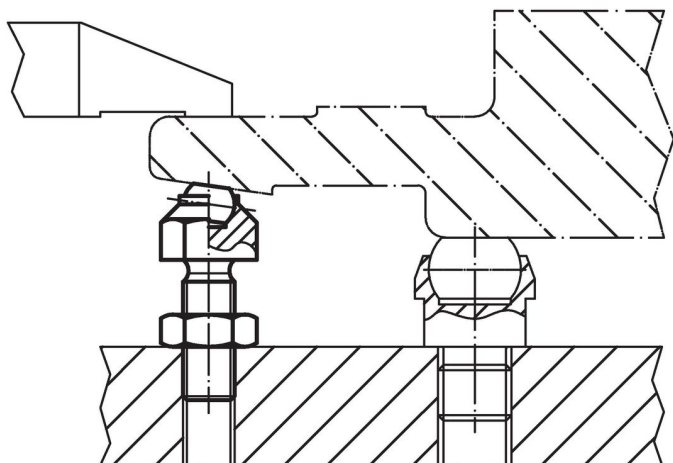


### 発注情報

d <sub>1</sub>	l	寸法		d <sub>2</sub>	e	ボール直径	耐荷重 ( 静荷重時 ) max. [kN]	締付トルク max. [Nm]	📦 [g]	製品番号
		l <sub>1</sub>	[mm]							
M24	100	70		20	40	25	90	698	471	22740.0136

カット面付きボール付、接触面は平滑 - 図 1, ステンレス鋼

## 応用例



## 法令(コンプライアンス)

### RoHS準拠

2011/65/EUと2015/863指令に適合しています

### SVHC材の含有は無し

0.1%(質量%濃度)以上の高懸念物質(SVHC)は使用していません-2024年6月27日SVHCリスト対象.

### プロポジション65の物質は含有していません

プロポジション65の指定物質は含まれていません

<https://www.P65Warnings.ca.gov/>

### 紛争物質は使用していません

本製品は、コンゴ民主共和国や隣国地域から産出されるチタン、錫、金、タングステンなどのいかなる「紛争鉱物」に由来する物質を使っていません。