

揺動パッド・初期位置復帰機構付

22731.0418



製品説明

揺動パッドは、ストッパー、サポート、スラストパッドなどの用途に、またクランプ機器の付属品として使います
ボールが取付面と平行な初期位置に自ら戻ります。ワークをセットするときにボールが斜めの姿勢でかじるようなことはありません。

材質

バネ部材

- ・ PUR

ボール

- ・ 軸受鋼、焼入れ、表面処理なし

本体

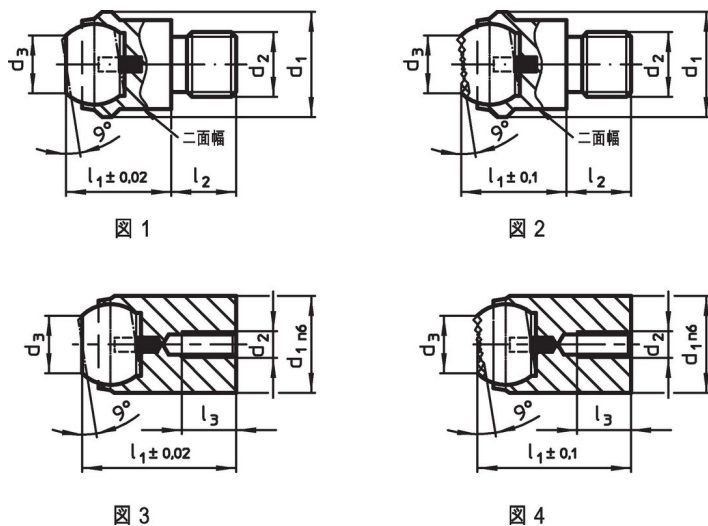
- ・ 熱処理鋼、熱処理、リン酸塩処理

更なる情報

備考

ボールの反転防止付
耐荷重の値はステンレス鋼仕様にも有効です。

寸法図



発注情報

寸法						取付穴		耐荷重 (静荷重時) ¹⁾	締付トルク max.	[g]	製品番号
d ₁	d ₂	d ₃	l ₁	l ₃	ボール直径	Ø	深さ				
n6				max.		H7	min.	max.	[Nm]		
[mm]							[mm]	[kN]			
18	M4	10,5	23	4	16	18	14	25	2,9	40	22731.0418

位置決め穴用、カット面付きボール、接触面は平滑 - 図 3, 熱処理鋼

¹⁾ メネジ付タイプの最大荷重は取付け穴の最小深さが守られた場合のみ有効。

応用例



法令(コンプライアンス)

RoHS準拠

2011/65/EUと2015/863指令に適合しています

SVHC材の含有は無し

0.1%(質量%濃度)以上の高懸念物質(SVHC)は使用していません-2024年6月27日SVHCリスト対象.

プロポジション65の物質は含有していません

プロポジション65の指定物質は含まれていません

<https://www.P65Warnings.ca.gov/>

紛争物質は使用していません

本製品は、コンゴ民主共和国や隣国地域から産出されるチタン、錫、金、タングステンなどのいかなる「紛争鉱物」に由来する物質を使っていません。