

揺動パッド・初期位置復帰機構付

22731.0118



製品説明

揺動パッドは、ストッパー、サポート、スラストパッドなどの用途に、またクランプ機器の付属品として使います
ボールが取付面と平行な初期位置に自ら戻ります。ワークをセットするときにボールが斜めの姿勢でかじることがありません。

材質

バネ部材

- ・ PUR

ボール

- ・ ステンレス鋼 1.3541 (SUS420J2相当)、ニッケルメッキ

本体

- ・ ステンレス鋼 1.4057 (SUS431相当)、熱処理

更なる情報

備考

ボールの反転防止付
耐荷重の値はステンレス鋼仕様にも有効です。

寸法図

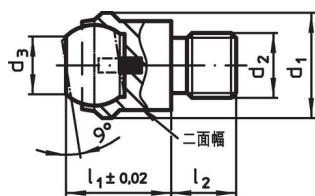


図 1

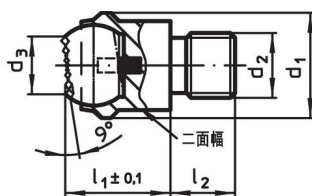


図 2

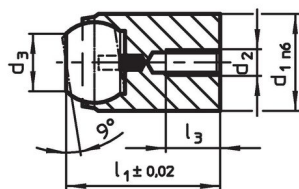


図 3

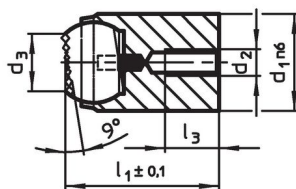


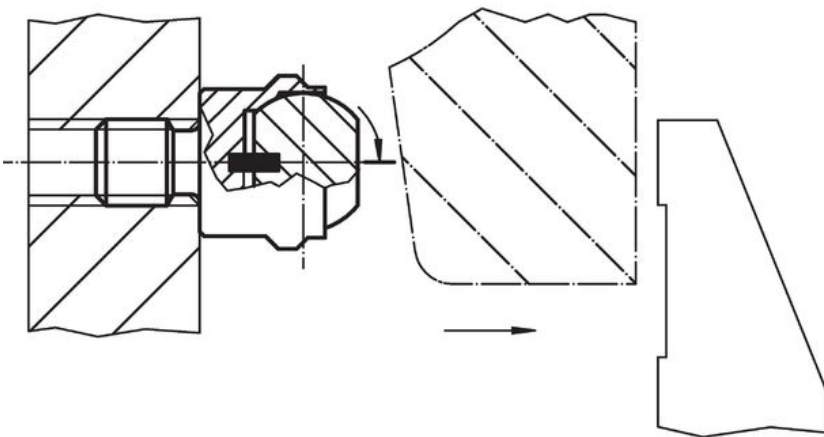
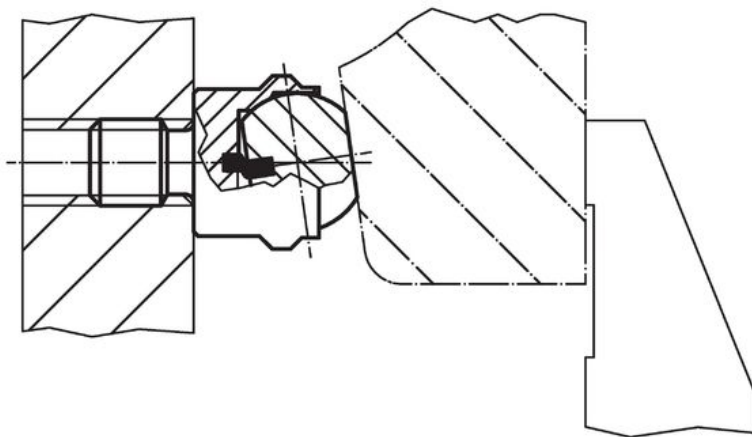
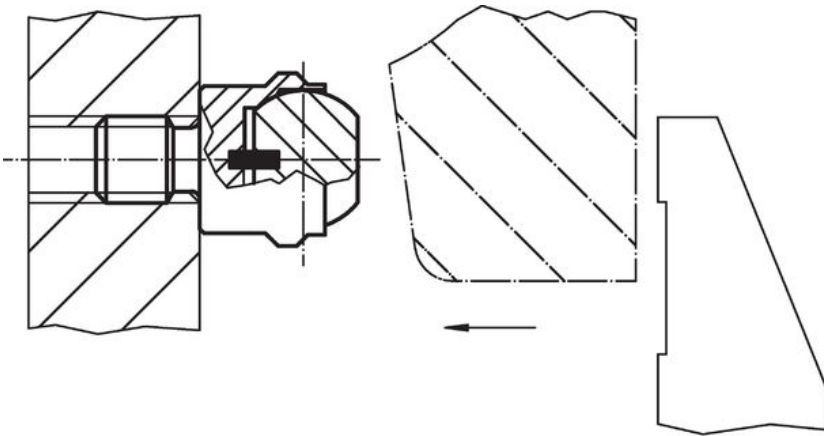
図 4

発注情報

d ₁	d ₂	d ₃	寸法			ボール直径	二面幅	耐荷重 (静荷重時) max.	締付トルク max.	製品番号	
			l ₁	l ₂	l ₃						
[mm]			[mm]			[mm]	[kN]	[Nm]	[g]		
20	M8	10,5	18	10	-0,5	16	17	25	25	38	22731.0118

オネジ付、カット面付きボール、接触面は平滑 - 図 1, ステンレス鋼

応用例



法令(コンプライアンス)

RoHS準拠

2011/65/EUと2015/863指令に適合しています

SVHC材の含有は無し

0.1%(質量%濃度)以上の高懸念物質(SVHC)は使用していません-2024年6月27日SVHCリスト対象.

プロポジション65の物質は含有していません

プロポジション65の指定物質は含まれていません

<https://www.P65Warnings.ca.gov/>

紛争物質は使用していません

本製品は、コンゴ民主共和国や隣国地域から産出されるチタン、錫、金、タングステンなどのいかなる「紛争鉱物」に由来する物質を使っていません。