

## 揺動パッド・初期位置復帰機構付

22731.0112



### 製品説明

揺動パッドは、ストッパー、サポート、スラストパッドなどの用途に、またクランプ機器の付属品として使います  
ボールが取付面と平行な初期位置に自ら戻ります。ワークをセットするときにボールが斜めの姿勢でかじることがありません。

### 材質

#### バネ部材

- ・ PUR

#### ボール

- ・ ステンレス鋼 1.3541 ( SUS420J2相当 )、ニッケルメッキ

#### 本体

- ・ ステンレス鋼 1.4057 ( SUS431相当 )、熱処理

### 更なる情報

#### 備考

ボールの反転防止付  
耐荷重の値はステンレス鋼仕様にも有効です。

### 寸法図

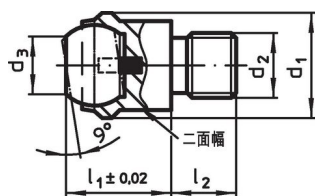


図 1

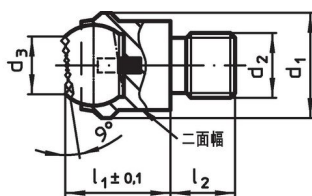


図 2

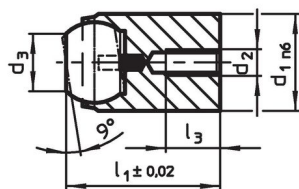


図 3

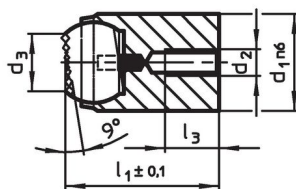


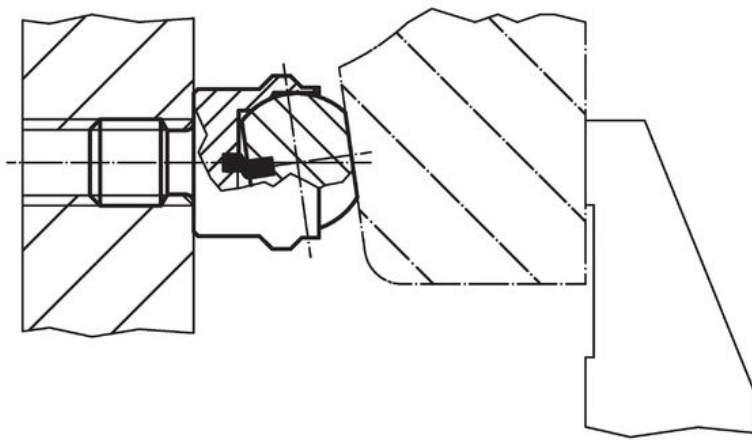
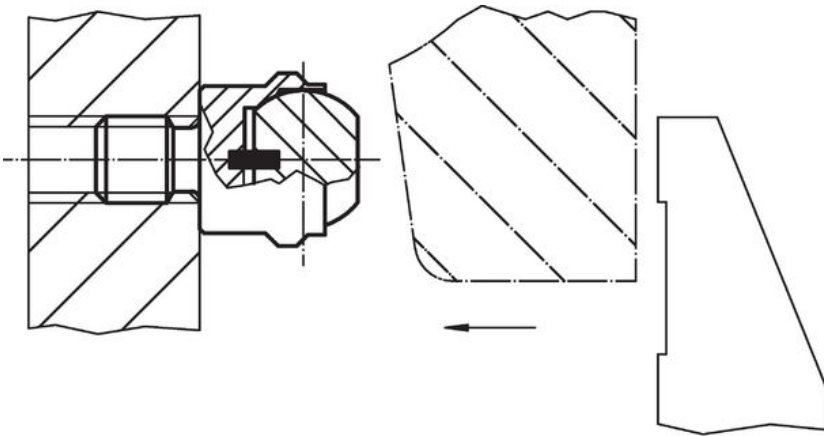
図 4

### 発注情報

寸法			l <sub>1</sub>	l <sub>2</sub> -0.5	ボール直径	二面幅 [mm]	耐荷重 ( 静荷重時 ) max. [kN]	締付トルク max. [Nm]	g	製品番号
d <sub>1</sub>	d <sub>2</sub>	d <sub>3</sub>								
13	M6	7,2	13	8	10	11	10	10	12	22731.0112

オネジ付、カット面付きボール、接触面は平滑 - 図 1, ステンレス鋼

応用例



## 法令(コンプライアンス)

### RoHS準拠

2011/65/EUと2015/863指令に適合しています

### SVHC材の含有は無し

0.1%(質量%濃度)以上の高懸念物質(SVHC)は使用していません-2024年6月27日SVHCリスト対象.

### プロポジション65の物質は含有していません

プロポジション65の指定物質は含まれていません

<https://www.P65Warnings.ca.gov/>

### 紛争物質は使用していません

本製品は、コンゴ民主共和国や隣国地域から産出されるチタン、錫、金、タングステンなどのいかなる「紛争鉱物」に由来する物質を使っていません。