

## 揺動パッド・初期位置復帰機構付

22731.0012



### 製品説明

揺動パッドは、ストッパー、サポート、スラストパッドなどの用途に、またクランプ機器の付属品として使います  
ボールが取付面と平行な初期位置に自ら戻ります。ワークをセットするときにボールが斜めの姿勢でかじることがありません。

### 材質

#### バネ部材

- ・ PUR

#### ボール

- ・ 軸受鋼、焼入れ、表面処理なし

#### 本体

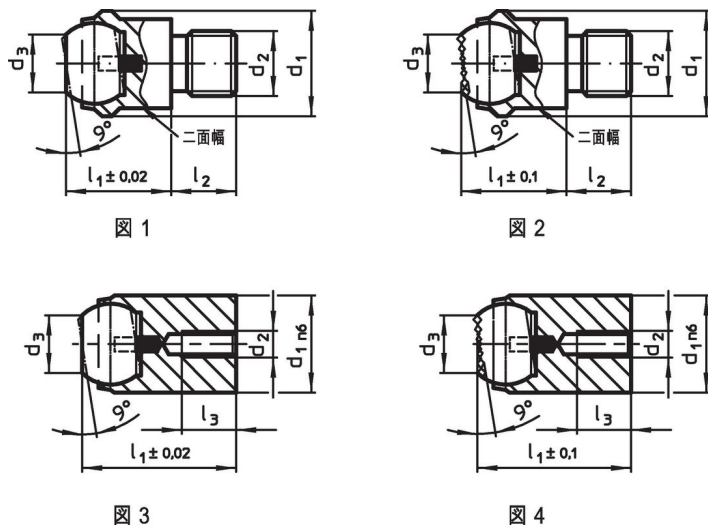
- ・ 熱処理鋼、熱処理、リン酸塩処理

### 更なる情報

#### 備考

ボールの反転防止付  
耐荷重の値はステンレス鋼仕様にも有効です。

### 寸法図



### 発注情報

寸法		d <sub>3</sub>	l <sub>1</sub>	l <sub>2</sub>	ボール直径	二面幅	耐荷重 (静荷重時) max.	締付トルク max.	製品重量	製品番号
d <sub>1</sub>	d <sub>2</sub>									
オネジ付、カット面付きボール、接触面は平滑 - 図 1, 熱処理鋼										
13	M6	7,2	13	8	10	11	10	10	12	22731.0012

応用例



## 法令(コンプライアンス)

### RoHS準拠

2011/65/EUと2015/863指令に適合しています

### SVHC材の含有は無し

0.1%(質量%濃度)以上の高懸念物質(SVHC)は使用していません-2024年6月27日SVHCリスト対象.

### プロポジション65の物質は含有していません

プロポジション65の指定物質は含まれていません

<https://www.P65Warnings.ca.gov/>

### 紛争物質は使用していません

本製品は、コンゴ民主共和国や隣国地域から産出されるチタン、錫、金、タングステンなどのいかなる「紛争鉱物」に由来する物質を使っていません。