

## 揺動パッド 22730.0030



### 製品説明

揺動パッドは、ストッパー、サポート、スラストパッドなどの用途に、またクランプ機器の付属品として使います

### 材質

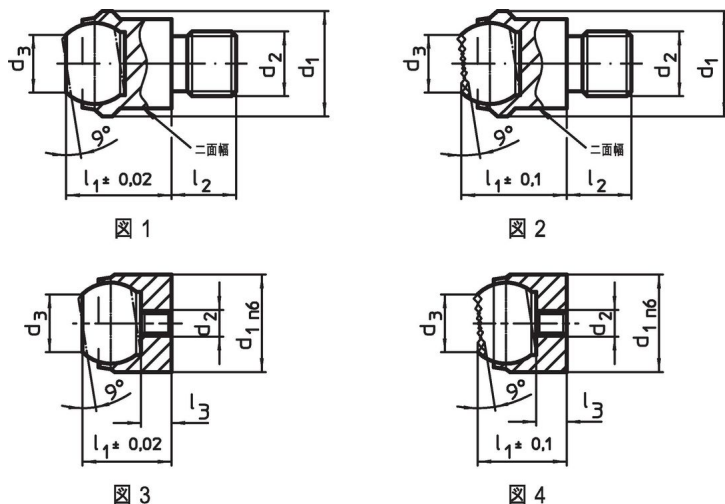
- ボール**
- 軸受鋼、焼入れ、表面処理なし
- 本体**
- 熱処理鋼、熱処理、リン酸塩処理

### 更なる情報

#### 備考

ボールの反転防止付  
耐荷重の値はステンレス鋼仕様にも有効です。

### 寸法図

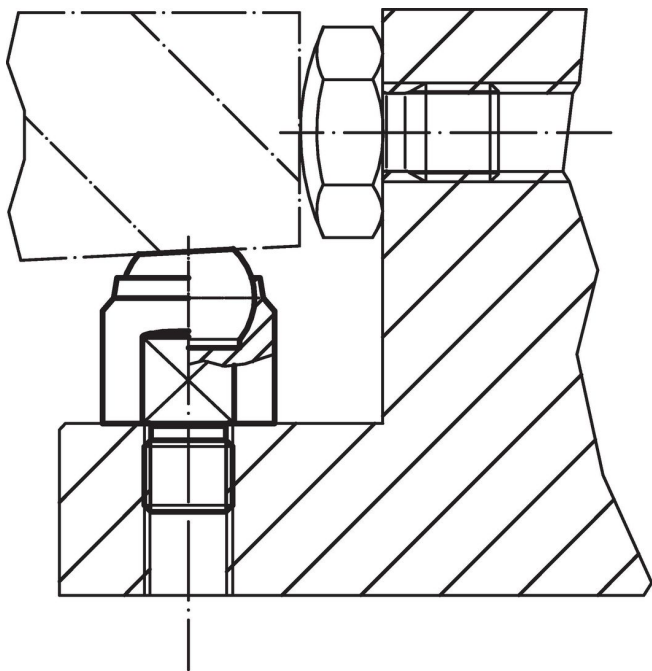


### 発注情報

d <sub>1</sub>	d <sub>2</sub>	寸法			ボール直径	二面幅 [mm]	耐荷重（静荷重時） max. [kN]	締付トルク max. [Nm]	🔩 [g]	製品番号
		d <sub>3</sub>	l <sub>1</sub>	l <sub>2</sub> -0,5						
30	M16	20	27	16	25	27	90	206	151	22730.0030

オネジ付、カット面付きボール、接触面は平滑 - 図 1, 熱処理鋼

## 応用例



## 法令(コンプライアンス)

### RoHS準拠

2011/65/EUと2015/863指令に適合しています

### SVHC材の含有は無し

0.1%(質量%濃度)以上の高懸念物質(SVHC)は使用していません-2024年6月27日SVHCリスト対象.

### プロポジション65の物質は含有していません

プロポジション65の指定物質は含まれていません

<https://www.P65Warnings.ca.gov/>

### 紛争物質は使用していません

本製品は、コンゴ民主共和国や隣国地域から産出されるチタン、錫、金、タングステンなどのいかなる「紛争鉱物」に由来する物質を使っていません。