

揺動パッド 22730.0020



製品説明

揺動パッドは、ストッパー、サポート、スラストパッドなどの用途に、またクランプ機器の付属品として使います

材質

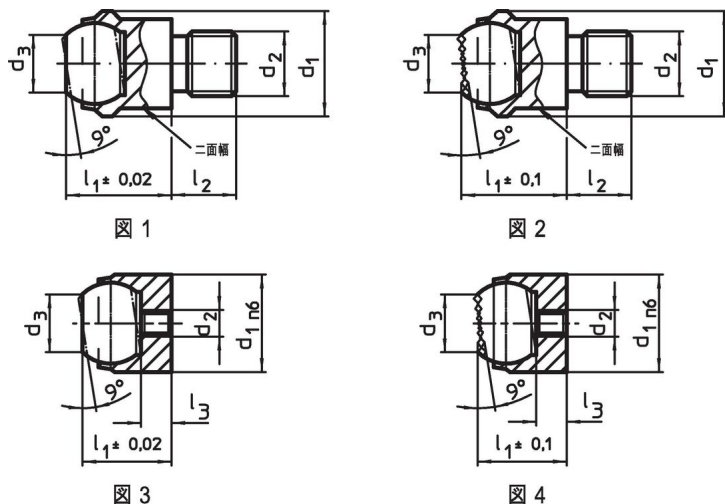
- ボール**
- 軸受鋼、焼入れ、表面処理なし
- 本体**
- 熱処理鋼、熱処理、リン酸塩処理

更なる情報

備考

ボールの反転防止付
耐荷重の値はステンレス鋼仕様にも有効です。

寸法図

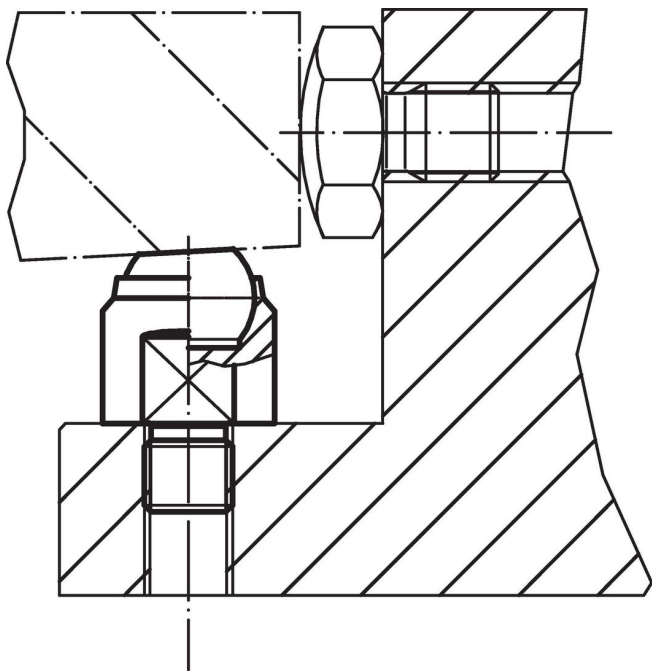


発注情報

d ₁	d ₂	寸法			ボール直径	二面幅 [mm]	耐荷重（静荷重時） max. [kN]	締付トルク max. [Nm]	🔩 [g]	製品番号
		d ₃	l ₁	l ₂ -0.5						
20	M12	10,5	18	12	16	25	82	43	22730.0020	

オネジ付、カット面付きボール、接触面は平滑 - 図 1, 熱処理鋼

応用例



法令(コンプライアンス)

RoHS準拠

2011/65/EUと2015/863指令に適合しています

SVHC材の含有は無し

0.1%(質量%濃度)以上の高懸念物質(SVHC)は使用していません-2024年6月27日SVHCリスト対象.

プロポジション65の物質は含有していません

プロポジション65の指定物質は含まれていません

<https://www.P65Warnings.ca.gov/>

紛争物質は使用していません

本製品は、コンゴ民主共和国や隣国地域から産出されるチタン、錫、金、タングステンなどのいかなる「紛争鉱物」に由来する物質を使っていません。