

## セッティング・スクリュー・ヘッド無し 細目ネジタイプ

22720.6030



### 製品説明

セッティングスクリューは、傾いた面の場合でもクランプ、締付け、サポートなどに使用できません。  
細目ネジなので、細かい調整が可能です。  
接触面が揺動するので、荷重を面で受けることができます

### 材質

- ボール**
- ステンレス鋼、焼入れ
- ねじ**
- ステンレス鋼 1.4305 ( SUS303相当 )

### 更なる情報

#### 備考

ボールの反転防止機能無し  
特別仕様については、お問い合わせください。

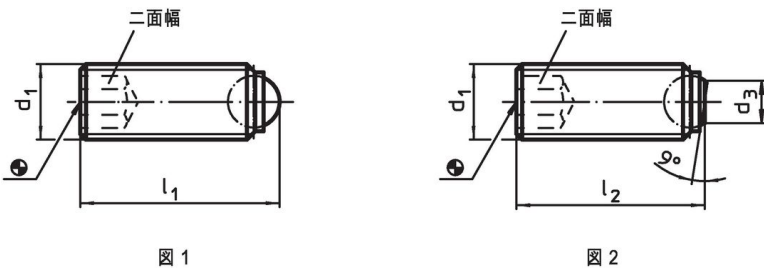
#### 参照先

ネジの緩み止めについては巻末の「技術資料」をご参照ください

#### その他の製品

- セッティング・スクリュー、ヘッド無し、ボール反転防止機構付
- セッティング・スクリュー、ヘッド無し、完全ボール付
- セッティング・スクリュー、ヘッド無し、面取りボール付

### 寸法図

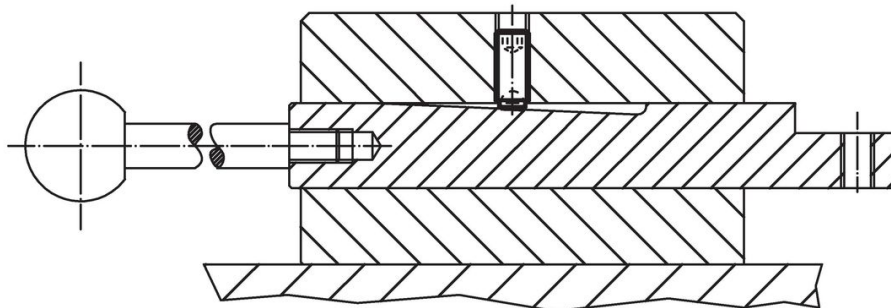


### 発注情報

d <sub>1</sub>	寸法		ボール直径	二面幅	耐荷重 ( 静荷重時 ) <sup>1)</sup> max. [kN]	max. [°C]	[g]	製品番号
	[mm]	l <sub>1</sub>						
完全ボール - 図 1, ステンレス鋼								
M4 x 0,35		6	2,5	2	3,5	250	0,4	22720.6030

<sup>1)</sup> 耐荷重の表示はステンレス鋼仕様には適用されません。

### 応用例



## 法令(コンプライアンス)

### RoHS準拠

2011/65/EUと2015/863指令に適合しています

### SVHC材の含有は無し

0.1%(質量%濃度)以上の高懸念物質(SVHC)は使用していません-2024年1月23日SVHCリスト対象.

### プロポジション65の物質は含有していません

プロポジション65の指定物質は含まれていません

<https://www.P65Warnings.ca.gov/>

### 紛争物質は使用していません

本製品は、コンゴ民主共和国や隣国地域から産出されるチタン、錫、金、タングステンなどのいかなる「紛争鉱物」に由来する物質を使っていません。