

## セッティング・スクリュー・ヘッド無し 細目ネジタイプ

22720.5262



### 製品説明

セッティングスクリューは、傾いた面の場合でもクランプ、締付け、サポートなどに使用できません。

細目ネジなので、細かい調整が可能です。

接触面が揺動するので、荷重を面で受けることができます

### 材質

ボール

・軸受鋼、焼入れ

ねじ

・熱処理鋼、1200 ±100 N/mm<sup>2</sup>

### 更なる情報

#### 備考

ボールの反転防止機能無し

特別仕様については、お問い合わせください。

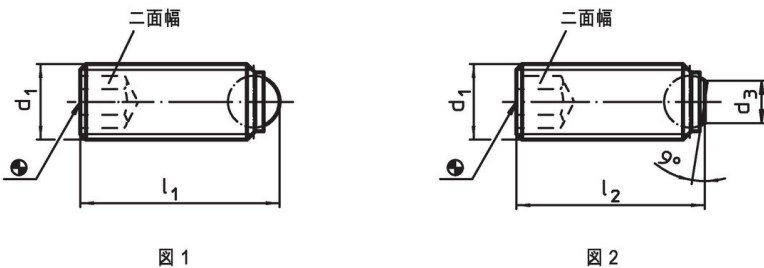
#### 参照先

ネジの緩み止めについては巻末の「技術資料」をご参照ください

#### その他の製品

- ・セッティング・スクリュー、ヘッド無し、ボール反転防止機構付
- ・セッティング・スクリュー、ヘッド無し、完全ボール付
- ・セッティング・スクリュー、ヘッド無し、面取りボール付

### 寸法図

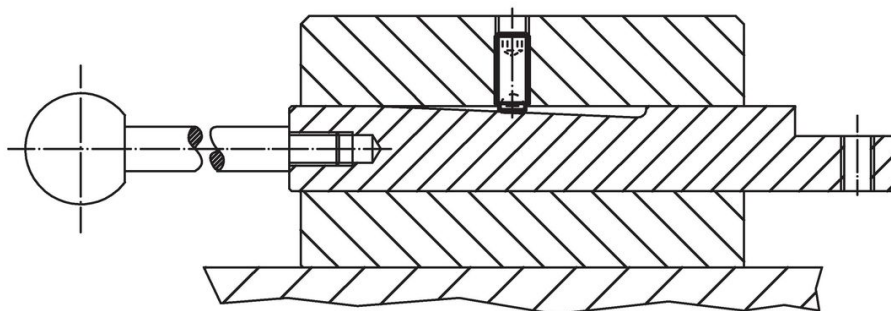


### 発注情報

d <sub>1</sub>	寸法			ボール直径	二面幅 [mm]	耐荷重 (静荷重時) <sup>1)</sup> max. [kN]	🌡️ max. [°C]	📦 [g]	製品番号
	l <sub>2</sub>	d <sub>3</sub>	[mm]						
カット面付きボール、接触面は平滑面 - 図2, 熱処理鋼									
M6 x 0,5	16	3,2	4	3	9	250	2,6	22720.5262	

<sup>1)</sup> 耐荷重の表示はステンレス鋼仕様には適用されません。

### 応用例



## 法令(コンプライアンス)

### RoHS準拠

鉛を含有- 6a/ 6b/ 6cの除外規定に適合

### 0.1%以上の高懸念物質(SVHC)を使用しています

鉛を含有します-2024年6月27日SVHC [REACH]リスト対象

### プロポジション65リストの物質を使用しています



鉛に晒されることは、発がん性や生殖障害を引き起こす原因になります。

<https://www.P65Warnings.ca.gov/>

### 紛争物質は使用していません

本製品は、コンゴ民主共和国や隣国地域から産出されるチタン、錫、金、タングステンなどのいかなる「紛争鉱物」に由来する物質を使っていません。