

セッティング・スクリー・ヘッド無し 細目ネジタイプ

22720.5230



製品説明

セッティングスクリーは、傾いた面の場合でもクランプ、締付け、サポートなどに使用できません。

細目ネジなので、細かい調整が可能です。

接触面が揺動するので、荷重を面で受けることができます

材質

ボール

・軸受鋼、焼入れ

ねじ

・熱処理鋼、1200 ±100 N/mm²

更なる情報

備考

ボールの反転防止機能無し

特別仕様については、お問い合わせください。

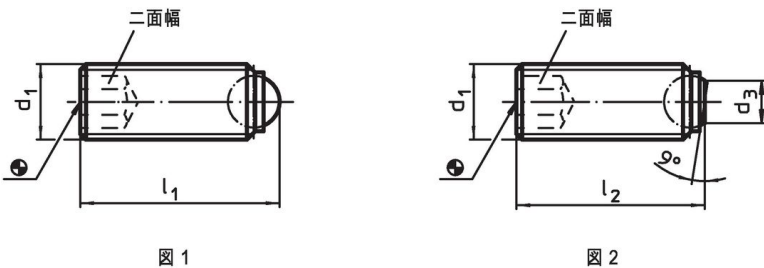
参照先

ネジの緩み止めについては巻末の「技術資料」をご参照ください

その他の製品

- ・セッティング・スクリー、ヘッド無し、ボール反転防止機構付
- ・セッティング・スクリー、ヘッド無し、完全ボール付
- ・セッティング・スクリー、ヘッド無し、面取りボール付

寸法図

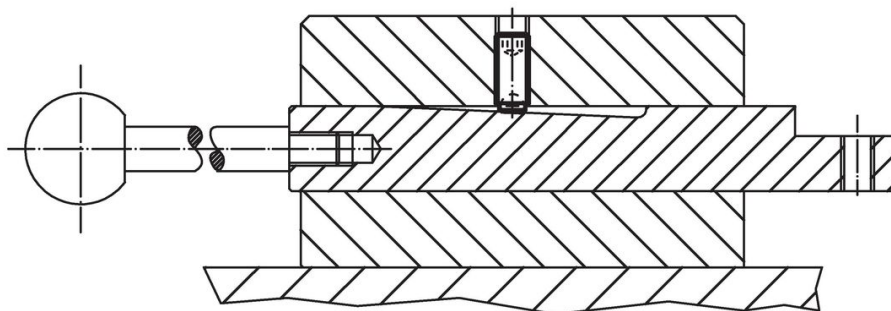


発注情報

d ₁	寸法		ボール直径	二面幅	耐荷重 (静荷重時) ¹⁾ max.	max.	[g]	製品番号
	l ₂	d ₃						
カット面付きボール、接触面は平滑面 - 図 2, 熱処理鋼								
M4 x 0,35	5,6	1,3	2,5	2	3,5	250	0,3	22720.5230

¹⁾ 耐荷重の表示はステンレス鋼仕様には適用されません。

応用例



法令(コンプライアンス)

RoHS準拠

鉛を含有- 6a/ 6b/ 6cの除外規定に適合

0.1%以上の高懸念物質(SVHC)を使用しています

鉛を含有します-2024年1月23日SVHC [REACH]リスト対象

プロポジション65リストの物質を使用しています



鉛に晒されることは、発がん性や生殖障害を引き起こす原因になります。

<https://www.P65Warnings.ca.gov/>

紛争物質は使用していません

本製品は、コンゴ民主共和国や隣国地域から産出されるチタン、錫、金、タングステンなどのいかなる「紛争鉱物」に由来する物質を使っていません。