

## セッティング・スクリュー・ヘッド無し、完全ボール付 22720.0793



### 製品説明

プラスチック球付のセッティング・スクリューは、圧力で傷つきやすい部品への使用に適しています。  
セッティングスクリューは、傾いた面の場合でもクランプ、締付け、サポートなどに使用できません。

### 材質

- ボール
- ステンレス鋼、焼入れ
- ねじ
- ステンレス鋼 1.4305 ( SUS303相当 )

### 更なる情報

#### 備考

ボールの反転防止機能無し  
特別仕様については、お問い合わせください。

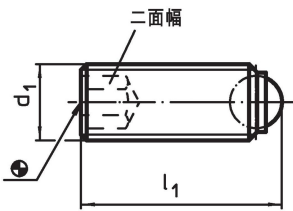
#### 参照先

ネジの緩み止めについては巻末の「技術資料」をご参照ください

#### その他の製品

- セッティング・スクリュー、ヘッド無し 細目ネジタイプ
- セッティング・スクリュー、ヘッド無し、完全ボール付、トルクス (六角星型)

### 寸法図

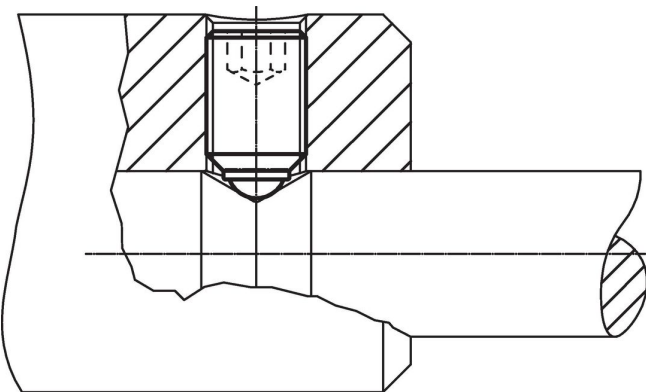


### 発注情報

d <sub>1</sub>	寸法 l <sub>1</sub> [mm]	ボール直径	二面幅 [mm]	耐荷重 ( 静荷重時 ) <sup>1)</sup> max. [kN]	max. [°C]	[g]	製品番号
完全ボール, ステンレス鋼							
M10	21,7	7	5	20	250	8	22720.0793

<sup>1)</sup> 耐荷重の表示はステンレス鋼仕様には適用されません。但し、POM球付の物には適用されます。

### 応用例



## 法令(コンプライアンス)

### RoHS準拠

2011/65/EUと2015/863指令に適合しています

### SVHC材の含有は無し

0.1%(質量%濃度)以上の高懸念物質(SVHC)は使用していません-2024年1月23日SVHCリスト対象.

### プロポジション65の物質は含有していません

プロポジション65の指定物質は含まれていません

<https://www.P65Warnings.ca.gov/>

### 紛争物質は使用していません

本製品は、コンゴ民主共和国や隣国地域から産出されるチタン、錫、金、タングステンなどのいかなる「紛争鉱物」に由来する物質を使っていません.