

セッティング・スクリュー・ヘッド無し、完全ボール付 22720.0756



製品説明

プラスチック球付のセッティング・スクリューは、圧力で傷つきやすい部品への使用に適しています。
セッティングスクリューは、傾いた面の場合でもクランプ、締付け、サポートなどに使用できません。

材質

- ボール**
- ステンレス鋼、焼入れ
- ねじ**
- ステンレス鋼 1.4305 (SUS303相当)

更なる情報

備考

ボールの反転防止機能無し
特別仕様については、お問い合わせください。

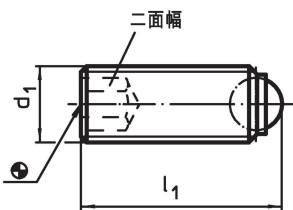
参照先

ネジの緩み止めについては巻末の「技術資料」をご参照ください

その他の製品

- セッティング・スクリュー、ヘッド無し 細目ネジタイプ
- セッティング・スクリュー、ヘッド無し、完全ボール付、トルクス(六角星型)

寸法図

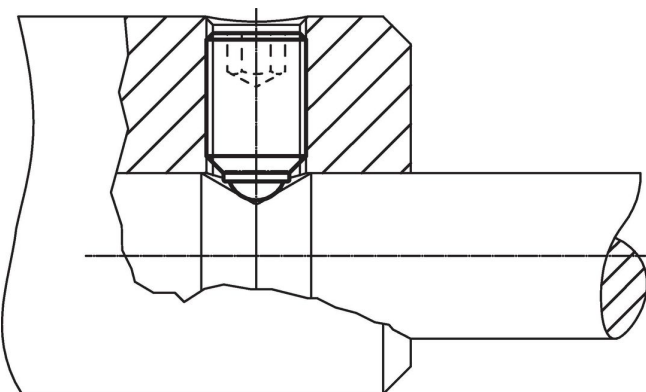


発注情報

d ₁	寸法 l ₁ [mm]	ボール直径	二面幅 [mm]	耐荷重 (静荷重時) ¹⁾ max. [kN]	max. [°C]	[g]	製品番号
完全ボール, ステンレス鋼							
M4	12	2,5	2	3,5	250	0,7	22720.0756

¹⁾ 耐荷重の表示はステンレス鋼仕様には適用されません。但し、POM球付の物には適用されます。

応用例



法令(コンプライアンス)

RoHS準拠

2011/65/EUと2015/863指令に適合しています

SVHC材の含有は無し

0.1%(質量%濃度)以上の高懸念物質(SVHC)は使用していません-2024年6月27日SVHCリスト対象.

プロポジション65の物質は含有していません

プロポジション65の指定物質は含まれていません

<https://www.P65Warnings.ca.gov/>

紛争物質は使用していません

本製品は、コンゴ民主共和国や隣国地域から産出されるチタン、錫、金、タングステンなどのいかなる「紛争鉱物」に由来する物質を使っていません。