

セッティング・スクリュー・ヘッド無し ショートタイプ

22720.0660



製品説明

セッティング・スクリュー (ショート・タイプ) はDIN1835Eの平行シャンクとの組合せに最適です。
セッティングスクリューは、ワークの面に対して垂直でない場合でもクランプ・締付・サポートなどに使用できます。
接触面が揺動するので、荷重を面で受けることができます

材質

- ボール
- 軸受鋼、焼入れ
- ねじ
- 熱処理鋼、1200 ±100 N/mm²

更なる情報

備考

ボールの反転防止機能無し
特別仕様については、お問い合わせください。

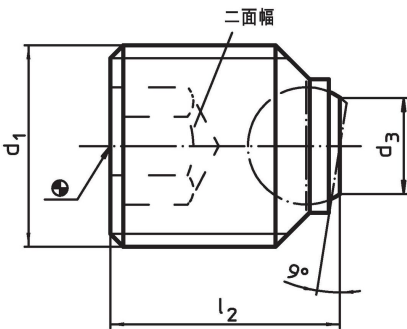
参照先

ネジの緩み止めについては巻末の「技術資料」をご参照ください

その他の製品

- セッティング・スクリュー、ヘッド無し、面取りボール付

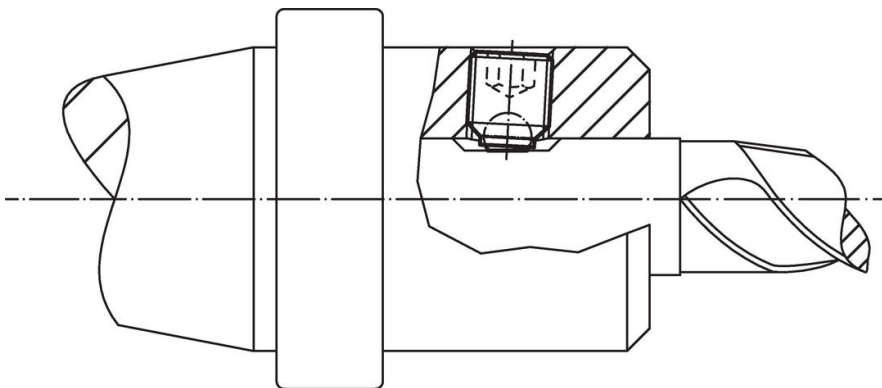
寸法図



発注情報

d ₁	l ₂	寸法 d ₃ [mm]	ボール直径	二面幅 [mm]	耐荷重 (静荷重時) max. [kN]	 [g]	製品番号
M16	16	7,2	8,5	8	30	15	22720.0660

応用例



法令(コンプライアンス)

RoHS準拠

鉛を含有- 6a/ 6b/ 6cの除外規定に適合

0.1%以上の高懸念物質(SVHC)を使用しています

鉛を含有します-2024年6月27日SVHC [REACH]リスト対象

プロポジション65リストの物質を使用しています



鉛に晒されることは、発がん性や生殖障害を引き起こす原因になります。

<https://www.P65Warnings.ca.gov/>

紛争物質は使用していません

本製品は、コンゴ民主共和国や隣国地域から産出されるチタン、錫、金、タングステンなどのいかなる「紛争鉱物」に由来する物質を使っていません。