

## セッティング・スクリュー・ヘッド無し ショートタイプ

22720.0641



### 製品説明

セッティング・スクリュー (ショート・タイプ) はDIN1835Eの平行シャンクとの組合せに最適です。  
セッティングスクリューは、ワークの面に対して垂直でない場合でもクランプ・締付・サポートなどに使用できます。  
接触面が揺動するので、荷重を面で受けることができます

### 材質

- ボール**
- 軸受鋼、焼入れ
- ねじ**
- 熱処理鋼、1200 ±100 N/mm<sup>2</sup>

### 更なる情報

#### 備考

ボールの反転防止機能無し  
特別仕様については、お問い合わせください。

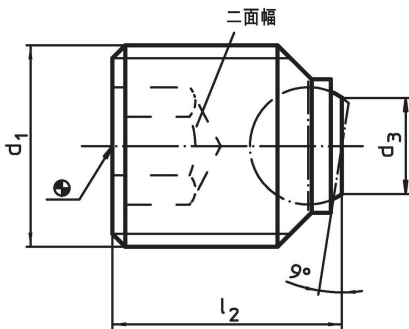
#### 参照先

ネジの緩み止めについては巻末の「技術資料」をご参照ください

#### その他の製品

- セッティング・スクリュー、ヘッド無し、面取りボール付

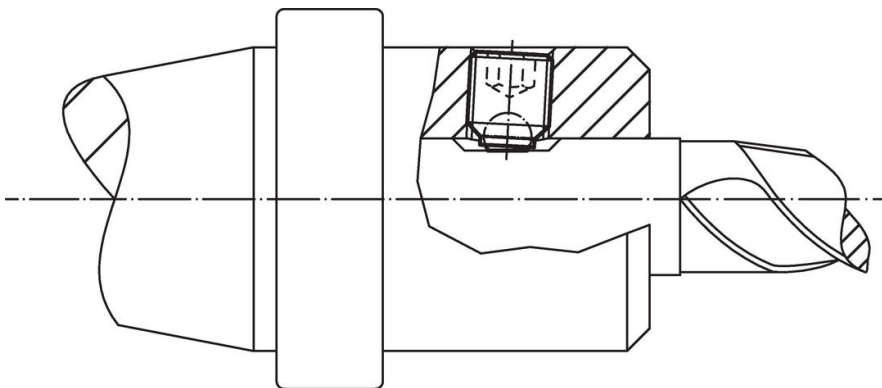
### 寸法図



### 発注情報

d <sub>1</sub>	l <sub>2</sub>	寸法 d <sub>3</sub> [mm]	ボール直径	二面幅 [mm]	耐荷重 (静荷重時) max. [kN]	 [g]	製品番号
M14	16	7,2	8,5	6	30	12	22720.0641

### 応用例



## 法令(コンプライアンス)

### RoHS準拠

鉛を含有- 6a/ 6b/ 6cの除外規定に適合

### 0.1%以上の高懸念物質(SVHC)を使用しています

鉛を含有します-2024年6月27日SVHC [REACH]リスト対象

### プロポジション65リストの物質を使用しています



鉛に晒されることは、発がん性や生殖障害を引き起こす原因になります。

<https://www.P65Warnings.ca.gov/>

### 紛争物質は使用していません

本製品は、コンゴ民主共和国や隣国地域から産出されるチタン、錫、金、タングステンなどのいかなる「紛争鉱物」に由来する物質を使っていません。