

## セッティング・スクリュー・ヘッド無し、面取りボール付

22720.0584



### 製品説明

プラスチック球付のセッティング・スクリューは、圧力で傷つきやすい部品への使用に適しています。

セッティングスクリューは、ワークの面に対して垂直でない場合でもクランプ・締付・サポートなどに使用できます。

接触面が揺動するので、荷重を面で受けることができます

### 材質

ボール

- ・軸受鋼、焼入れ

ねじ

- ・熱処理鋼、1200 ±100 N/mm<sup>2</sup>

### 更なる情報

#### 備考

ボールの反転防止機能無し

特別仕様については、お問い合わせください。

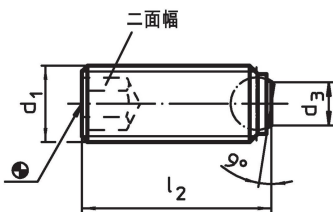
#### 参照先

ネジの緩み止めについては巻末の「技術資料」をご参照ください

#### その他の製品

- ・セッティング・スクリュー、ヘッド無し、ボール反転防止機構付
- ・セッティング・スクリュー、ヘッド無し 細目ネジタイプ
- ・セッティング・スクリュー、ヘッド無し ショートタイプ
- ・セッティング・スクリュー、ヘッド無し、面取りボール付、トルクス(六角星型)

### 寸法図



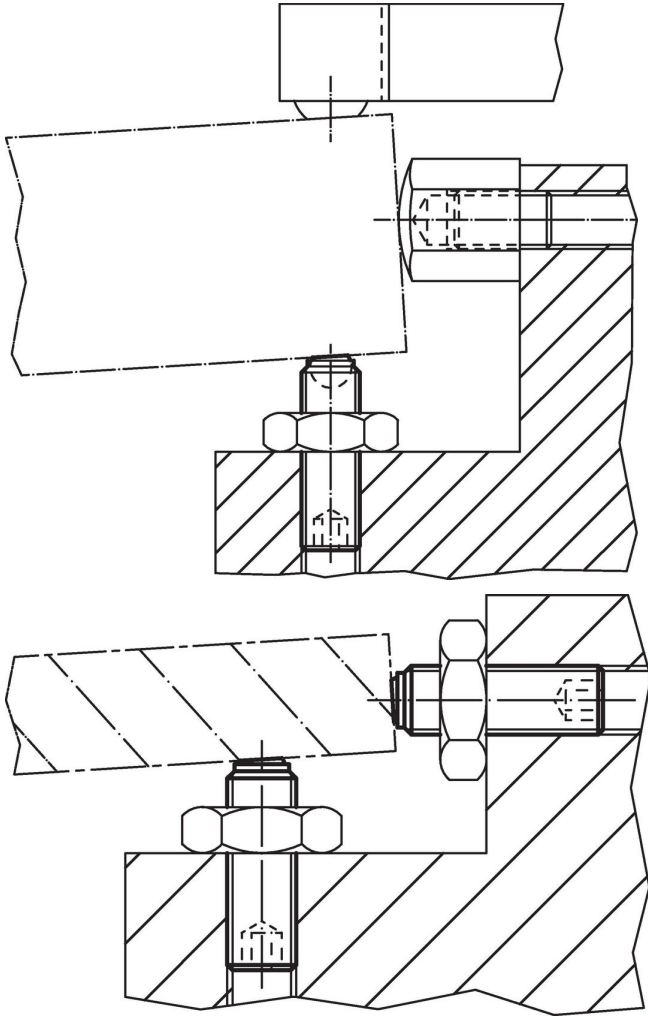
### 発注情報

d <sub>1</sub>	l <sub>2</sub>	寸法		ボール直径	二面幅 [mm]	耐荷重 ( 静荷重時 ) <sup>1)</sup> max. [kN]	🌡️ max. [°C]	📦 [g]	製品番号
		d <sub>3</sub>	[mm]						
M8	20	4,5		5,5	4	15	250	5,1	22720.0584

接触面は平滑面, 熱処理鋼

<sup>1)</sup> 耐荷重の表示はステンレス鋼仕様には適用されません。但し、POM球付の物には適用されます。

## 応用例



## 法令(コンプライアンス)

### RoHS準拠

鉛を含有- 6a/ 6b/ 6cの除外規定に適合

### 0.1%以上の高懸念物質(SVHC)を使用しています

鉛を含有します-2024年6月27日SVHC [REACH]リスト対象

### プロポジション65リストの物質を使用しています



鉛に晒されることは、発がん性や生殖障害を引き起こす原因になります。

<https://www.P65Warnings.ca.gov/>

### 紛争物質は使用していません

本製品は、コンゴ民主共和国や隣国地域から産出されるチタン、錫、金、タングステンなどのいかなる「紛争鉱物」に由来する物質を使っていません。