

セッティング・スクリュー・ヘッド無し、面取りボール付

22720.0473



製品説明

プラスチック球付のセッティング・スクリューは、圧力で傷つきやすい部品への使用に適しています。
セッティングスクリューは、ワークの面に対して垂直でない場合でもクランプ・締付・サポートなどに使用できます。
接触面が揺動するので、荷重を面で受けることができます

材質

- ボール
・ POM、赤
- ねじ
・ 熱処理鋼、1200 ±100 N/mm²

更なる情報

備考

ボールの反転防止機能無し
特別仕様については、お問い合わせください。

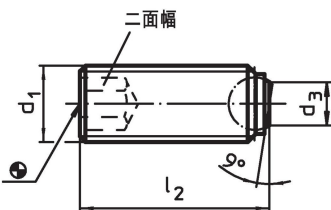
参照先

ネジの緩み止めについては巻末の「技術資料」をご参照ください

その他の製品

- ・ セッティング・スクリュー、ヘッド無し、ボール反転防止機構付
- ・ セッティング・スクリュー、ヘッド無し 細目ネジタイプ
- ・ セッティング・スクリュー、ヘッド無し ショートタイプ
- ・ セッティング・スクリュー、ヘッド無し、面取りボール付、トルクス (六角星型)

寸法図

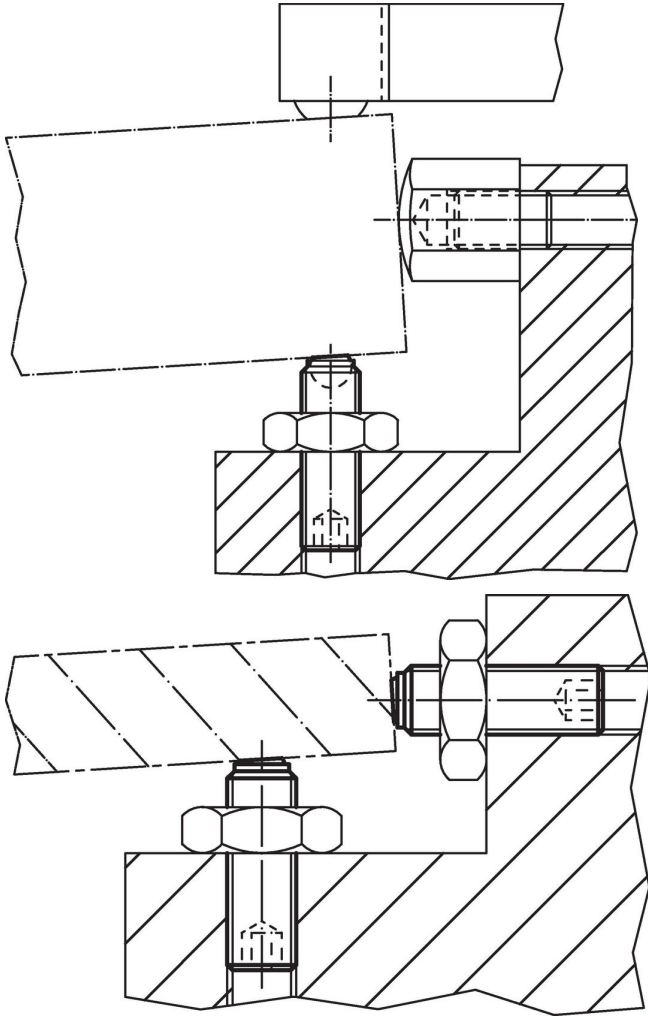


発注情報

寸法			ボール直径	二面幅 [mm]	耐荷重 (静荷重時) ¹⁾ max. [kN]	温度		重量 [g]	製品番号
d ₁	l ₂	d ₃				min.	max.		
カット面付き樹脂製ボール、接触面は平滑面 (ボール反転防止付), 熱処理鋼									
M6	12,3	3	4	3	0,9	-30	80	1,4	22720.0473

¹⁾ 耐荷重の表示はステンレス鋼仕様には適用されません。但し、POM球付の物には適用されます。

応用例



法令(コンプライアンス)

RoHS準拠

鉛を含有- 6a/ 6b/ 6cの除外規定に適合

0.1%以上の高懸念物質(SVHC)を使用しています

鉛を含有します-2024年6月27日SVHC [REACH]リスト対象

プロポジション65リストの物質を使用しています



鉛に晒されることは、発がん性や生殖障害を引き起こす原因になります。

<https://www.P65Warnings.ca.gov/>

紛争物質は使用していません

本製品は、コンゴ民主共和国や隣国地域から産出されるチタン、錫、金、タングステンなどのいかなる「紛争鉱物」に由来する物質を使っていません。