

セッティング・スクリュー・ヘッド無し、完全ボール付 22720.0293



製品説明

プラスチック球付のセッティング・スクリューは、圧力で傷つきやすい部品への使用に適しています。
セッティングスクリューは、傾いた面の場合でもクランプ、締付け、サポートなどに使用できます。

材質

- ボール
・ POM、白
- ねじ
・ ステンレス鋼 1.4305 (SUS303相当)

更なる情報

備考

ボールの反転防止機能無し
特別仕様については、お問い合わせください。

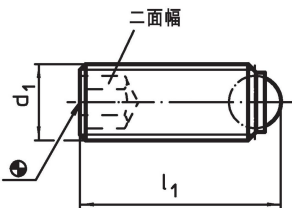
参照先

ネジの緩み止めについては巻末の「技術資料」をご参照ください

その他の製品

- ・ セッティング・スクリュー、ヘッド無し 細目ネジタイプ
- ・ セッティング・スクリュー、ヘッド無し、完全ボール付、トルクス (六角星型)

寸法図

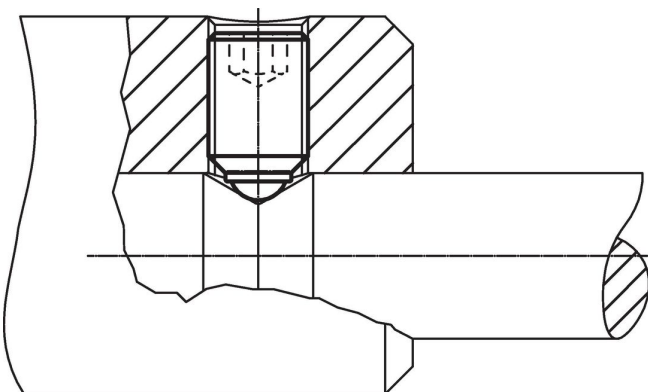


発注情報

d ₁	寸法		二面幅 [mm]	耐荷重 (静荷重時) ¹⁾ max. [kN]	温度		質量 [g]	製品番号
	l ₁ [mm]	ボール直径			min. [°C]	max.		
樹脂製完全ボール, ステンレス鋼								
M10	21,7	7	5	2	-30	80	6,8	22720.0293

¹⁾ 耐荷重の表示はステンレス鋼仕様には適用されません。但し、POM球付の物には適用されます。

応用例



法令(コンプライアンス)

RoHS準拠

2011/65/EUと2015/863指令に適合しています

SVHC材の含有は無し

0.1%(質量%濃度)以上の高懸念物質(SVHC)は使用していません-2024年1月23日SVHCリスト対象.

プロポジション65の物質は含有していません

プロポジション65の指定物質は含まれていません

<https://www.P65Warnings.ca.gov/>

紛争物質は使用していません

本製品は、コンゴ民主共和国や隣国地域から産出されるチタン、錫、金、タングステンなどのいかなる「紛争鉱物」に由来する物質を使っていません。